

特 記 仕 様 書

工事番号 第 1 号

工事名 佐竹の沢 復旧治山工事

施 工 条 件

契 約 書 類

設 計 図 書

契 約 書

図面（設計書）
特記仕様書
森林土木工事共通仕様書
見積用説明書（工事数量総括表）

特記仕様書

工事名：佐竹の沢 復旧治山工事

1, 一般事項

1) 共通仕様書の適用

- 1 本工事は、北海道森林土木工事共通仕様書（令和6年4月改訂版）に基づき実施すること。

2) 概数の適用

- 1 工事数量総括書の工事内訳書等の「適用」又は「備考」欄に（概）又は「概数」と記して示した数量は、概数であり、現地の状況に応じて設計変更をする。
なお、設計上過大な出来高に対して変更するものではないので留意すること。
- 2 この工事においては、設計変更に係る図書の作成（設計変更図の作成及び工事数量の算出）を受注者に行わせることがある。
この場合、発注者と受注者は別途協議するものとする。
- 3 概数に係る工事の施工に当たっては、施工図等を作成の上、工事監督員と協議すること。
- 4 概数に係る標準図は、標準的な施工図、又は出来形を示すものであり、現地の状況等に応じて受注者は照査のうえ、工事を実施するものとする。
なお、施工内容で変更の必要が生じた場合は、工事監督員と協議のうえ設計変更を行う。

3) 標準図

- 1 標準的な施工図、又は出来形を示すものであり、現地の状況に応じて受注者は十分照査の上、工事を施工するものとする。なお、施工内容で変更の必要が生じた場合は、発注者と受注者が協議の上設計変更を行う。

4) 地域外からの労働者確保に要する間接費の設計変更について

- 1 本工事は、「共通仮設費のうち営繕費」及び「現場管理費のうち労務管理費」の下記に示す費用（以下「実績変更対象費」という。）について、工事実施に当たって不足する技術者や技能者を広域的に確保せざるを得ない場合も考えられることから、契約締結後、労働者確保に要する方策に変更が生じ、森林土木事業積算要領に基づく金額相当では適正な工事の実施が困難となった場合は、実績変更対象額の支出実績を踏まえて最終精算変更時点で設計変更する試行工事である。
 - ・ 営繕費：労働者送迎費、宿泊費、借上費
(宿泊費、借上費については、労働者確保に係るものに限る。)
 - ・ 労務管理費：募集及び解散に要する費用、賞金以外の食事、通勤等に要する費用
- 2 発注者は、当初契約締結後、予定価格に対する実績変更対象費の割合を受注者に提示するものとする。
- 3 受注者は、当初契約締結後、前条で示された割合を参考にして実績変更対象費に係る費用の内訳を記載した実施計画書（様式1）を作成し、工事監督員に提出するものとする。
- 4 最終精算変更時点において、実績変更対象費の支出実績を踏まえて設計変更する場合、受注者は、変更実施計画書（様式2）及び実績変更対象費として実際に支払った全ての証明書類（領収書、領収書を取得できないものは金額の適切性を証明する金額計算書など。）を工事監督員に提出し、設計変更の内容について協議するものとする。
- 5 受注者の責めによる工事工程の遅れ等、受注者の責めに帰すべき事由による増加費用については、設計変更の対象としない。
- 6 実績変更対象費の支出状況を踏まえて設計変更する場合、共通仮設費率分は、森林土木事業積算要領に基づく算出額から実施計画書（様式1）に記載された現場管理費の合計額を差し引いた後、証明書類において確認された費用を加算して算出する。また、現場管理費は、森林土木事業積算要領に基づく算出額から実施計画書（様式1）に記載された現場管理費の合計額を差し引いた後、証明書類において確認された費用を加算して算出する。
- 7 受注者から提出された資料に虚偽の申告があった場合については、法的措置及び指名停止等の措置を行う場合がある。
- 8 疑義が生じた場合は、工事監督員と協議するものとする。
- 9 各種様式については、契約締結後に工事監督員に確認すること。

5) 遠隔地からの建設資材調達にかかる設計変更について

- 1 次の資材については、以下の調達地域等から調達する積算としているが、安定的な確保を図るために、当該調達地域等以外から調達せざるを得ない場合には、事前に監督職員と協議するものとする。また、購入費用及び輸送費等に要した費用について、証明書類（実際の取引伝票等）を監督職員に提出するものとし、その費用について設計変更することとする。

資材名	規格	調達地域等
生コンクリート	C-4・C-1	ヱ-ソC05（倶知安）
切込砕石	80mm級	ヱ-ソC14（真狩村・留寿都村）
仮設材（敷鉄板）	t=22mm 1,524*6,096mm	留寿都村

6) 熱中症対策に資する現場管理費の補正

- 1 本工事は、熱中症対策に資する現場管理費の補正の試行工事の対象とし、日最高気温の状況に応じた現場管理費の補正を行う対象工事である。

- 2 用語の具体的な内容は次のとおりである。
 - (1) 真夏日
日最高気温が30℃以上の日をいう。
 - (2) 工期
通常の積算により算出した工期をいう(通常工期。余裕ある工期期間を除く)。
なお、工期に年末年始を含む工事では年末年始休暇分(12月29日～1月3日)として6日間、8月を含む工事では夏季休暇分として土日祝祭日を除く3日間、工場製作のみを実施している期間、工事全体を一時中止している期間は含まない。
 - (3) 真夏日率
以下の式により算出された率をいう。
真夏日率 = 工期期間中の真夏日 ÷ 工期
なお、工期期間中の真夏日には、作業をしていない日(土日祝日や休業日)を含むものとする。
また、フレックス工期制(令和2年1月15日付け水林総第1378号)及び余裕ある工期設定(昭和58年8月27日付け建管第843号)を採用する場合において、通常工期内でかつ実工期の始期前と終期後及び、通常工期を超過した期間の真夏日は、カウントしない。
- 3 入札後に受発注者間で協議の上で、補正の適用を行うかどうか決定する。
- 4 補正の適用を行う場合、受注者は、工事着手前に工事期間中における気温の計測方法及び計測結果の報告方法を記載した施工計画書を作成し、工事監督員へ提出する。
- 5 気温の計測方法については、工事現場から最寄りの気象庁の地上気象観測所または地域気象観測所の気温の計測結果を用いることを標準とする。
ただし、あらかじめ工事監督員と協議の上、気象業務法(昭和27年法律第165号)に基づき気象庁以外の者が行う気温の計測結果又は工事現場を代表する1地点で気象庁の気温計測方法に準拠した方法により得られた気温の計測結果を用いることも可とする。
- 6 気温の計測結果は、次の算定式により補正を行うものとする。
【算定式】
補正後の気温(℃) = 気温(℃) - 標高差(m) × 0.6 / 100(m)
ただし、標高差(m) = 工事現場の標高(m) - 計測箇所の標高(m)
- 7 受注者は、工事監督員へ計測結果の資料を提出すること(概ね工事完了日の20日前)。
- 8 発注者は、受注者から提出された計測結果の資料をもとに工期中の日最高気温から真夏日率を算定した上で補正値を算出し、現場管理費率に加算し設計変更を行うものとする。
補正率(%) = 真夏日率 × 補正係数※
※補正係数：1.2
なお、計測期間については、受発注者間で協議の上で決めることとする。

7) 現場環境の整備(快適トイレ)

- 1 本工事は、男女とも動きやすい現場環境(快適トイレ)の整備について、工事監督員と協議し、設計変更においてその整備に必要な費用を計上する工事である。
- 2 受注者は、現場に以下の①～⑱の仕様を満たす快適トイレを設置することを原則とする。⑫～⑱については、満たしていればより快適に使用できるものと思われる項目であり、必須ではない。
【快適トイレに求める機能】
 - ① 洋式便座
 - ② 水洗機能(簡易水洗、し尿処理装置付き含む)
 - ③ 臭い逆流防止機能(フラッパー機能)
 - ④ 容易に開かない施錠機能(二重ロック等)
 - ⑤ 照明設備(電源がなくても良いもの)
 - ⑥ 衣類掛け等のフック付、又は、荷物置き場設備機能(耐荷重5kg以上)
 【付属品として備えるもの】
 - ⑦ 現場に男女がいる場合に男女別の明確な表示
 - ⑧ 入口の目隠しの設置(男女別トイレ間も含め入口が直接見えなような配置等)
 - ⑨ サニタリーボックス(女性専用トイレに必ず設置)
 - ⑩ 鏡付きの洗面台
 - ⑪ 便座除菌シート等の衛生用品
 【推奨する仕様、付属品】
 - ⑫ 室内寸法 900×900mm以上(半畳程度以上)
 - ⑬ 擬音装置(機能を含む)
 - ⑭ 着替え台
 - ⑮ フラッパー機能の多重化
 - ⑯ 窓など室内温度の調整が可能な設備
 - ⑰ 小物置き場(トイレトペーパー予備置き場等)
 - ⑱ 付属品等の木質化
- 3 快適トイレに要する費用
 - (1) 快適トイレに要する費用については、当初は計上していない。
 - (2) 契約後、快適トイレ設置の実施を希望する場合、施工計画書提出時に工事施工協議簿により協議を行い、規格・数量・設置時期等を施工計画書に記載し工事監督員に提出すること。
 - (3) 快適トイレを設置した場合、証明書類(支払い書類等)の写し及び設置状況が確認できる書類(写真等)を工事
完成前日の20日程度前までに工事監督員に提出すること。
 - (4) 費用については、51,000円/基・月を上限に「積算上の差額※1」を共通仮設費(営繕費)として設計
変更で計上する。
男女別で1基ずつ計2基まで計上できるものとする。(102,000円/2基・月が上限)※1：「積算上の差額」
とは、実際にかかった費用から10,000円(従来品)を減じた額
 - (5) ハウス型等の男女別トイレが一体型となっている場合は、男女別の入口になっている場合に限り、1ハウス
で102,000円/基・月を上限として計上可能とする。
 - (6) 運搬・設置費は共通仮設費(率)に含まれるものとし、2基/工事(施工箇所)より多く設置する場合や積算
上限額を超える費用については、現場環境改善費(率)を想定しており、別途計上は行わない。

8) フレックス工期制

- 1 本工事は、フレックス工期制対象工事であり、発注者があらかじめ設定した全体工期内で、受注者が工事の始期と終期を決定できる。ただし、発注者があらかじめ工事の開始日を定めている場合、その日までに工事を開始すること。
また、受注者は、契約締結後において、技能労働者や建設資材等の確保のため工事全体の工事工程を見直す必要が生じた場合は、発注者があらかじめ設定した全体工期内で、実工期の変更を請求することができるものとする。

全体工期	令和6年5月27日	～	令和7年2月20日
通常工期	令和6年5月27日	～	令和7年1月20日

9) 「法定外の労災保険」の付保

本請負工事の受注者は、下記に従い、「法定外の労災保険」に付さなければならない。

・この特記仕様書における「法定外の労災保険」とは、従業員等が業務上の災害によって身体の障害（後遺障害、死亡を含む）を被った場合に、法定労災保険の保険給付に上乗せして雇用者が従業員等又は、その遺族に支払う金額に対し、保険会社が雇用者に保険金を支払うことを定める契約を言う。

・受注者は、本請負工事の契約工期を包含する保険期間による「法定外の労災保険」（以下、「法定外労災保険」）を締結しなければならない。本請負工事に係る契約締結時において「法定外労災保険」の契約を締結していない場合は、工事着手の前に「法定外労災保険」を締結すること。なお、法定外の労災保険に係る保険料等の費用は、現場管理費率の中に計上されている。

・受注者は「法定外労災保険」の保険証券の写し又は加入証明書の原本を、工事着手の前に、工事監督員を経由して支出負担行為担当者へ提出しなければならない。

・契約書23条に基づき本請負工事の工期を変更したことにより、工期が「法定外労災保険」の保険期間外に及んだ場合、受注者は速やかに変更後の工期による保険期間の変更又は保険の追加契約を行い、変更又は追加して契約した「法定外労災保険」の保険証券の写し又は加入証明書の原本を、工事監督員を経由して支出負担行為担当者へ提出しなければならない。

・本請負工事で求める「法定外労災保険」については、保険契約に定める保険金額の多寡や特約の有無等の契約内容は問わず、保険契約の事実のみを求めるものとする。

10) 北海道インフラゼロカーボン試行工事について

1 試行の実施について

本工事は、受注者の発案によるカーボンニュートラルに資する取組を推進する「北海道インフラゼロカーボン試行工事」の対象工事である。

2 試行の内容について

工事契約後、受注者は、当該工事において、カーボンニュートラルに資する取組を提案・協議し取組を実施することができる。

実施要領及び計画書様式については、北海道水産林務部総務課ホームページで確認すること。

URL https://www.pref.hokkaido.lg.jp/sr/sum/O3kanrig/kanri_group.html

3 試行の実施について

受注者が本取組を実施する場合は、

① 計画書を作成し、この計画書を工事施工協議簿に添付し、工事監督員と協議する。

【注意】計画書は、電子データで提出すること。

② 工事監督員（主任監督員）は、①の協議があった場合には、評価できる提案内容であるか確認し受注者に回答する。評価できない提案があった場合、受注者は提案を再協議できる。

③ 受注者は、前項で提案・協議した内容に取り組みとともに、実施状況がわかる写真を撮影する。

④ 受注者は、工事完成に先立ち、工事監督員（主任監督員）に「実施状況報告書」を提出する。「実施状況報告書」には、③で撮影した写真を添付する。

⑤ 工事監督員（主任監督員）は、「実施状況報告書」により、②提案・協議された内容が適切に実施されていることが確認できた場合には、工事施行成績評定の「6 社会性等」の該当評価項目を加点評価する。

（ただし、工事施行成績評定を行わない場合を除く。）

もし、適切に実施されていない場合や「実施状況報告書」の提出がない場合等により実施状況が確認できない場合、又は、②の提案・協議がない場合には、加点評価は行わない。

4 試行の費用について

本試行に係る費用については、原則、受注者負担によるものとする。

2. 工程関係

1) 跡請け保証

1 本工事のうち、伏工（張芝）については跡請保証制度適用工事である。

2 植生工に跡請保証が付された場合、跡請保証期間終了時には以下の品質を満足すること。

「植生状態は植生面から10m離れると、法面全体が「緑」に見え、植被率が70～80%以上であること。植生面に1m四方以上の裸地が無いこと。」

3 本工事の伏工（張芝）については、下記の施工適期までに施工すること。

施工できない場合は、別途協議することとする。

検査時点において、芝が生育しておらず、根の活着が確認できない事が無い様に施工することとする。

施工適期は1月21日を限度に設計をしているが、現場の外気温を測定し、平年値の平均気温と比較し施工適期を決定すること。

なお、施工適期の算出は日平均気温が0℃以上の日までをいう。

4 本工事のうち伏工の施工については、事前に施工現場の調査（土質・法勾配等）を行い、工事監督員に調査結果が妥当な植生工法の適用を行っているか承諾を受ける事とする。

なお、当初設計の植生工が妥当でない場合は監督員と別途協議を行うこと。

2) 植生工の施工時期等

1 本工事の伏工（張芝）については、下記の施工適期までに施工すること。

施工できない場合は、別途協議することとする。

検査時点において、芝が生育しておらず、根の活着が確認できない事が無い様に施工することとする。

施工適期は1月21日を限度に設計をしているが、現場の外気温を測定し、平年値の平均気温と比較し施工適期を決定すること。

なお、施工適期の算出は日平均気温が0℃以上の日までをいう。

- 2 本工事のうち伏工の施工については、事前に施工現場の調査（土質・法勾配等）を行い、工事監督員に調査結果が妥当な植生工法の適用を行っているか承諾を受ける事とする。

なお、当初設計の植生工が妥当でない場合は監督員と別途協議を行うこと。

3, 用地関係

1) 用地使用の制限

- 1 本工事は送電線敷地内となること、及び仮設道の一部が送電線の鉄塔に近接するため、関係機関と調整を行うこと。

4, 公害対策関係

1) 工事公害防止のための制限

- 1 本工事のうち資材運搬路通行において、飛散砂利及び粉塵等により周辺の家屋等に影響を与えないよう注意しなければならない。

5, 仮設関係

1) 仮設ヤードの指定等

1 敷鉄板の設置

本工事の施工にあたり、別添仮設図面の示す位置に、敷鉄板を設置すること。なお、工事終了後は撤去すること。「位置・延長・幅員」について指定する（一部指定）。

2) 仮設道路の指定等

1 仮設道路補修

本工事の施工にあたり、仮設道路の補修として不陸均し（幅員4.0、延長1,050.0m：A区間370m、A'区間130m、B区間450m、C区間100m）を積算上計上している（任意）。

3) ブルーシート敷設の指定等

- 1 本工事の施工後、「埋戻し部」の保護を目的として、別添仮設図面の示す位置に、ブルーシートを敷設すること。なお、構造は別添を参考とし、「敷設」について指定する（一部指定）。

4) 特殊掘削機アンカーの指定等

- 1 本工事の施工にあたり、特殊掘削機アンカー（バックホウ（クローラ型）（0.80m3））を特殊掘削機土工（掘削、掻き落とし）の作業期間分を積算上計上している（任意）。

5) 仮設階段の指定等

- 1 本工事の施工にあたり、資材の荷揚げ等における作業員の安全確保のため、施工区域内に仮設階段を設置すること。なお、構造は、別添（参考図）を参考とし「設置」について指定する（一部指定）。山腹工の着手前に設置し、山腹工の完了後に撤去すること。

6, 残土、産業廃棄物等関係

1) 残土処理の指定等

- 1 本工事で発生する残土は、下記の場所に運搬すること。

区分	処理場所	運搬距離
残土	(株)カワミナミ 虻田郡豊浦町字桜186-1	片道20.2km

2) 建設リサイクル法等

- 1 この工事は建設工事に係る資材の再資源化等に関する法律（平成12年法律第104号）（以下建設リサイクル法）に基づき、分別解体及び特定建設資材廃棄物の再資源化の実施が義務付けられた工事である
- 2 当該工事受注後速やかに再生資源利用計画書及び再生資源利用促進計画書の必要事項を記載し工事監督員に提出すること。
また、実施状況を把握し、再生資源利用実施書及び再生資源利用促進実施書を作成し、工事完成後工事監督員に提出するとともに、1年間保存すること。
- 3 受注者は、法令等に基づき、再生資源利用計画及び再生資源利用促進計画を工事現場の公衆が見やすい場所に掲げること。
- 4 この工事では、特定建設資材廃棄物が発生しないものとしているが、受注者の都合により実際に発生させ、廃棄物として処分する場合は、当該特定建設資材廃棄物の再資源化等実施方法の確定後に、建設リサイクル法第13条及び分別解体等省令第4条に基づく協議書の別記様式を準用し、「4 再資源化等をするための施設の名称及び所在地」欄に必要事項を記載して、工事監督員の確認を受けること。

3) 産業廃棄物処理の指定等

- 1 本工事で発生する「伐根」は産業廃棄物、「伐開物（草）」は一般廃棄物であるため廃棄物処理法に基づき適正に処理すること。
- 2 産業廃棄物の処理については、次により積算しているが、処理場所を指定するものではない。なお、受注者の提示する処理施設と積算上想定している処理施設が異なる場合においても設計変更の対象としない。ただし、現場条件や数量の変更等、受注者の責によるものではない事項についてはこの限りではない。また、変更が生じた場合は、必要な資料を提出の上、工事監督員と協議すること。

区分	処理場所	運搬距離
伐開物（草）	後志総合振興局管内	片道20.2km
伐木	後志総合振興局管内	片道20.2km
伐根	後志総合振興局管内	片道18.8km
廃プラ	後志総合振興局管内	片道91.9km
金属くず	後志総合振興局管内	片道64.4km

- 3 産業廃棄物の処理を委託する場合は、許可内容を確認し、収集運搬業者及び処分業者などと事前に書面により委託契約を行うとともに、建設廃棄物管理票（マニフェスト）を提出すること。

4) 北海道循環資源利用促進税（以下、「循環税」という）について

- 1 当該工事では循環税相当額を見込んでいないが、適正な工程管理において産業廃棄物が最終処分場または中間処分場に搬入されて、循環税相当額が必要となる場合は別途協議する。

7, 安全対策関係

1) 交通安全対策

- 1 本工事における資材搬入等にあたり、道道に接する工事現場への出入口には、次により交通誘導警備員を配置すること。
 - 1 配置人員は1人とする。
 - 2 交通誘導警備員の延べ人員は12人を見込んでいる。

2) 安全・訓練等の実施

- 1 本現場施行にあたり、労働安全衛生法等に基づき行う日々の安全教育のほか、本工事現場に即した安全・訓練等について、全ての作業員を対象に次の実施項目の中から選択し、現場に即した内容を毎月半日以上頻度で実施するものとする。
 - 1 安全活動のビデオ等による視覚教育
 - 2 安全関係法令等の周知
 - 3 工事内容等の周知
 - 4 安全衛生活動に関する手法の習得
 - 5 安全衛生活動の前月の反省と評価
 - 6 当月の作業内容と安全目標の徹底及び実践的指導
 - 7 災害対策訓練
 - 8 本工事現場で予想される事故対策
 - 9 その他、安全・訓練等として必要な事項

3) 安全・訓練に関する施工計画の作成

- 1 本現場施工に先立ち作成する施工計画書に、本工事の内容に応じた安全・訓練等に具体的な計画を作成し、工事監督員に提出するものとする。

4) その他安全対策

- 1 刈払機作業では、石れき等が予想されることから、作業の安全確保のため現地を調査確認し、刈高について工事監督員と協議すること。
- 2 刈払機作業では、作業の安全確保のため、防振手袋を装着し、必要に応じて防じん眼鏡・防蜂網を装着すること。また「チェーンソー以外の振動工具の取扱い業務に係る振動障害予防対策指針」に基づき、振動障害の予防措置を講ずること。

8, その他

1) 道産資材の優先的使用について

- 1 本工事においては、地元資材を始め土木工用道産資材を優先的に使用するように努めること。又、道産資材に含まれた間伐材及び間伐材加工資材についても、積極的な使用に努めること。
- 2 土木工用道産資材一覧表は、建設管理部内の公示用設計書閲覧場所及び各建設業協会にあるので参考にすること。土木工用道産資材とは、道内の工場において生産、加工、流通している土木工用資材を示す。

2) 現場環境改善について

- 1 現場環境改善は、周辺住民の生活環境への配慮及び一般住民への建設事業の広報活動、現場労働者の作業環境の改善を行うために実施することを目的とする。
- 2 現場環境改善の実施内容については、次のとおりとする。
 - (1) 別表より、実施する項目を選択する。
 - (2) 実施内容は、仮設備関係、安全関係、営繕関係、地域連携のうち5項目を基本とし、具体的な実施内容、実施時期については、施工計画書を提出する際に協議する。

別表

計上項目	実施する項目
仮設備関係	<ul style="list-style-type: none"> ・用水・電力等の供給設備 ・緑化・花壇 ・ライトアップ施設 ・見学路及び椅子の設置 ・昇降設備の充実 ・環境負荷の低減
安全関係	<ul style="list-style-type: none"> ・工事標識・照明等安全施設の現場環境改善（電光式標識等） ・盗難防止対策（警報機等） ・避暑（熱中症予防）・防寒対策
営繕関係	<ul style="list-style-type: none"> ・現場事務所の快適化（女性用更衣室の設置を含む。） ・労働者宿舍の快適化 ・デザインボックス（交通誘導警備員待機室） ・現場休憩所の快適化 ・健康関連施設及び厚生施設の充実等
地域連携	<ul style="list-style-type: none"> ・完成予想図 ・工法説明図 ・工事工程表 ・デザイン工事看板（各工事PR 看板含む） ・見学会等の開催（イベント等の実施含む） ・見学所（インフォメーションセンター）の設置及び管理運営 ・パンフレット・工法説明ビデオ ・地域対策費等（地域行事等の経費を含む） ・社会貢献

- 3 工事完了時には、現場環境改善の実施状況がわかる写真等の資料を提出する。

3) 冬期施工関係

- 1 本工事の施工に当たり、現場運搬路及びヤードにかかる除雪費は除雪深ごとの除雪回数を概数として扱っている
ので、現地の積雪深、降雪量等について工事監督員と協議すること。

4) 段階確認について

- 1 段階確認について、森林土木共通仕様書で指定されているもの以外は、下記の項目について工事監督員の確認を
得ること。

工 種	確 認 事 項	確 認 時 期
準備工	起工測量結果の確認	測量後
仮設工	指定仮設、一部指定仮設各種寸法等	設置完了後
法切工	法長・法勾配・周辺すり付け状況・土質	法切完了時
暗渠工	暗渠工設置位置確認	設置位置計画後
伏工(芝)	適応条件の確認	施工前
伏工(金網付植生袋)	土壌硬度の確認・適応条件確認	設置位置計画後
水路工	土工の法長・法勾配・周辺すりつけ状 況・土質	土工完了後

5) 工事施行成績評定

- 1 本工事は施行成績評定対象工事である。

6) 被災地域における被災農林漁家の就労機会の確保について

- 1 受注者は、工事の施工に当たっては、効率的な施工に配慮しつつ、被災地域における被災農林漁家の就労希望者を
優先的に雇用するよう努めること。

7) 地域経済への配慮

- 1 当該工事については、地域の経済対策を考慮し、資材調達や労務等の手配などを速やかに行うこと。

8) 関係者への説明について

- 1 当該工事の施工に際し、施工時期・時間、安全対策など必要事項について、施工計画書に記載し、地元市町村、
土地所有者、地域住民などに対し、十分な説明並びに打合せを行い、後のトラブルが発生しないよう配慮するこ
と。

9) 現場不適合について

- 1 当該工事の施工に際し、設計図書と現場条件の不一致が発見された場合は、直ちに工事監督員に報告し、協議す
ること。

10) 社内検査

- 1 工事完成後、不可視となる部分については必ず社内検査を実施し、その結果について工事監督員にその都度報告
すること。
なお、社内検査の実施に際し、社内検査実施項目、実施時期、検査方法、確認頻度について施工計画書に明記す
ること。

11) 現場代理人について

- 1 請負契約書第9条に定める「現場代理人」は、必要な場合は複数定めることとする。なお、複数定める場合は分
担する権限の内容を施工計画書に明記すること。

12) 主任技術者又は監理技術者の専任期間

- 1 請負契約の締結後、現場施工に着手するまでの期間（現場事務所の設置、資機材の搬入又は仮設工事等が開始され
るまでの期間）については、主任技術者又は監理技術者の工事現場への専任を要しない。なお、現場施工に着手す
る日については、請負契約の締結後、監督員との打合せにおいて定めるものとする。
- 2 工事完成後、検査が終了し（発注者の都合により検査が遅延した場合を除く）事務手続き、後片付け等のみが残っ
ている期間については、主任技術者又は監理技術者の工事現場への専任を要しない。なお、検査が終了した日は発
注者が工事完成検査を実施し、工事受渡書を交付した日とする。

13) 週休2日を促進する森林土木工事の試行対象工事

- 1 本工事は、受注者の希望により「週休2日」を実施することができる工事であり、実施について施工計画書を提
出する際に工事監督員と協議するものとする。
- 2 週休2日を促進する対象期間は着手日から完了日までとする。
週休2日とは、対象期間において、土日・祝日に関わらず、4週8休以上の現場閉所を行うことをいう。
対象期間は、工事着手日から工事完成日までの期間をいう。なお、年末年始休暇の6日間（12月29日から1
月3日）及び夏期休暇の3日間（8月13日から8月15日）、工場作成のみを実施している期間、工事全体を一
時中止している期間、発注者があらかじめ対象外としている内容に該当する期間（受注者の責によらず現場作業を
余儀なくされる期間など）は対象期間に含まない。
- 3 現場閉所とは、実質的に現場作業を行っていない日のことをいい、現場点検やコンクリート養生、書類整理等の
実施など、現場管理上必要な作業は現場作業に含まない。
- 4 4週8休以上とは、対象期間内の現場閉所日数の割合（以下、「現場閉所率」という。）が28.5%（8日/
28日）以上の水準に達する状態をいう。
- 5 当初予定価格から4週8休以上の達成を前提とした補正係数を各経費に乗じており、対象期間における現場閉所
達成状況を確認後、4週8休に満たない場合は、履行状況に応じた補正係数を、労務費、機械経費（賃料）、共通
仮設費率、現場管理費率に乗じる設計変更を行う。また、市場単価についても、現場閉所に応じた補正係数を乗じ
る。
なお、その他労務費分が明らかとなっていない単価等については、補正の対象としない。

- 1) 現場の閉所状況
 - ① 4週8休以上
現場閉所率が28.5% (8日/28日) 以上の場合
 - ② 4週7休
現場閉所率が25.0% (7日/28日) 以上28.5%未満の場合
 - ③ 4週6休
現場閉所率が21.4% (6日/28日) 以上25.0%未満の場合
- 2) 4週6休に満たないもの及び工事着手時に受注者が週休2日の取り組みを希望しないものについては、補正の対象としない。
- 6 対象期間を通し週休2日相当(4週8休以上)の現場閉所を実施した場合には、工事成績評価において加点評価する。
なお、実施できなかったことを理由に減点措置等のペナルティーは行わない。
- 7 受注者は、工事現場又はその周辺的一般通行人等が見やすい場所に、「週休2日制確保試行工事」である旨を標識板に掲示するものとする。
- 8 受注者は、週休2日の計画工程表を施工計画書に添付して工事監督員へ提出するものとする。
- 9 受注者は、週休2日の取組状況を工事旬報等により定期的に工事監督員へ報告するものとする。
また、履行確認時には実施工程表等により休日取得結果を工事監督員に報告するものとする。

14) 1日未満で完了する作業の積算について

- 1 「1日未満で完了する作業の積算」は、変更積算のみに適用する。
- 2 受注者は、当初発注時の通常の施工パッケージ型積算基準と乖離があった場合に、「1日未満で完了する作業の積算」の適用について協議の発議を行うことができる。
- 3 同一作業員の作業が他工種・細別の作業と組合せて1日作業となる場合には、「1日未満で完了する作業の積算」は適用しない。
- 4 受注者は、協議に当たって、「1日未満で完了する作業の積算」に該当することを示す書面その他協議に必要な根拠資料(日報、実際の費用を示す資料等)を監督員に提出すること。実際の費用を示す資料(契約書、請求書等)により、当初発注時の通常の施工パッケージ型積算基準との乖離が確認出来ない場合には、「1日未満で完了する作業の積算」は適用しない。

15) 森林土木事業に係る電子納品の実施について

- 1 本工事は電子納品対象工事とする。電子納品の運用にあたっては、「電子納品運用ガイドライン【森林土木工事編】(平成27年7月)」(以下「ガイドライン」という。)に基づくものとし、受注者の体制や準備の状況を考慮し工事監督員と協議のうえ、電子化の範囲等を決定しなければならない。なお、ガイドラインは最新版を使用すること。
- 2 成果品はガイドラインに基づいて作成した電子データを電子媒体(CD-R等)で正副1部提出する。ガイドラインに記載のない項目については、原則として電子データを提出する義務はないが、ガイドラインの解釈に疑義がある場合は工事監督員と協議のうえ電子化の是非を決定する。
なお、電子化の困難な資料及び工事施工協議簿、工事旬報等の押印された書類、出来形図、代表写真については、紙による成果品を1部納品する。
- 3 成果品の提出の際には、電子納品チェックシステム(土木)(国土交通省)または市販のチェックシステム(ガイドラインに準拠したもの)によるチェックを行い、エラーのないことを確認する。なお、電子納品チェックシステム(土木)を使用する場合、国土交通省の要領とガイドラインに差異のある箇所についてはチェックを行わなくてもよい。(目視などでチェックを行う)チェックを行った後、ウィルス対策を実施した上で提出すること。
- 4 ガイドラインについては、北海道水産林務部総務課のHP(下記URL参照)からダウンロードすることが出来る。
http://www.pref.hokkaido.lg.jp/sr/sum/O3kanrig/kanri_group.htm

9, 施工

1) 土工

- 1 工事受注者は、工事着手に先立ち起工測量を実施し、測量結果を監督員に提出し打合せを行い、工事監督員の承諾を得なければ工事に着手してはならない。

2) 法面工

- 1 法面施工に伴う勾配の管理は、正確に管理・施工し特に「**35° (1:1.4)・45° (1:1.0)・51° (1:0.8)・59° (1:0.6)**」は法面工の種別(植生の種類)の変更起点であるため要注意すること。なお詳細については、工事監督員と協議すること。

3) 共通仮設費

- 1 伐開作業は、工事監督員との打合せ後に着手すること。なお、伐開幅だしは十分注意し、伐開作業においては、切りすぎに留意すること。(切土法頭及び盛土法尻からそれぞれ外側1mを標準)また、伐開幅外の立木の根又は枝等が用地内に広がっている場合は、工事監督員と協議し指示を受けること。なお、環境保全上必要最小限の範囲としていることから、原則、範囲を超えてはならない。施工上特に必要と認められるものについては、地権者と協議するので指示を受けること。区域の確認については、工事監督員と伐開前に確認協議を行うこと。また区域については、伐開前に写真等により区域を明確にして行うこと。

10, 提出書類

1) 契約後速やかに提出するもの

- 1 工事工程表・請負代金内訳書・現場代理人等指定通知書・施工体制台帳1及び4・現場代理人等の経歴書・建設業退職金共済掛金収納書・共同企業体編成表(JVのみ)・積算労務単価報告書・法定外労災保険の保険証券の写し又は加入証明書原本

2) 工事完成時に提出しなければならないもの

- 1 工事完成通知書・工事完成写真(施工前・完成(撮影月日の記入))・建設業退職金共済証紙貼付実績書・建設業退職金共済証紙貼付内訳書(元請負人(下請負人を含む)が作成し保管)・木材及び木材加工資材の使用状況報告書・技能士活用状況報告書(実績)・北海道グリーン購入基本方針に基づく「令和5年度環境物品等の調達実績(公共工事)」及び「令和5年度環境物品等の調達実績(北海道認定リサイクル製品及び北海道リサイクルブランド)」

3) 必要の都度提出するもの

- 1 変更契約書・労働災害の発生について(報告)・労働者死傷病報告
- 2 下請負人選定通知書・下請負人選定通知書(内容変更届)・施工体制台帳・施工体系図・公共工事前払金保証証書・同(写)・前払金使途内訳明細書・前払金使途変更申込書・前払金使途変更承諾書・建設業退職金共済掛金収納書

11, 材料

1) 総則

- 1 当工事施工のため使用する材料は、共通仕様書「第2章材料」に記載されたもののほか次の表のとおりとし、その数量は設計図書による。
ただし、「工事数量総括書」の「備考」欄に『概数』と記して示した数量は、概数であり、必要に応じて設計変更を行う。なお、設計上、過大な出来高に対して変更するものではない。

2) コンクリート工

- 1 コンクリートは、レデーミクストコンクリートとする。
- 2 レデーミクストコンクリートは、標準品AEコンクリート(AE剤又は減水剤使用)とする。
- 3 使用セメントは混合セメントとする。

区分	セメントの種類	設計基準強度N/mm ²	スラブcm	空気量%	最大水セメント比%	骨材最大寸法mm×mm	最小単位体積量kg/m ³
C-1	混合B種	—	8	4.5	—	20-25	—

3) 基礎砂利

- 1 切込砂利 80mm級

4) 排水材

- 1 線状排水材 モノフィラメント 30m/m×250m/m×2.0/4.0m
- 2 暗渠排水管(長尺管) φ100mm 全面透水・可撓性あり 耐圧強度80kg/m以上
- 3 暗渠パイプ継手 T字 φ100mm
- 4 暗渠パイプ継手 十字 φ100mm

5) 吸出防止材

- 1 不織物 引張強度1,470N/5cm以下級 河川吸出防止用
 - ・引張強度・・・乾燥・湿潤時いずれかの低い値が70×70N/5cm以上
 - ・引裂強度・・・乾燥・湿潤時いずれかの低い値が30N×30N以上
 - ・透水係数・・・1×10⁻¹cm/sec以上
 - ・質量・・・・・・・・・・200g/m²以上

6) 集水柵

- 1 コルゲートパイプ 円形1型 φ1,000mm 厚さ2.0mm

7) 集水柵蓋

- 1 φ1,000mm用 エキスバンドメタル W=45.48kg/枚

8) 樹脂製角型U字溝

- 1 U-400*500 200cm/ケ 15.0kg/ケ

9) 張芝工

- 1 生芝(天然ロール芝) 幅30cm程度、長さ90cm以上、芝厚2~3cm
- 2 目串(18cm) 20本/m²以上

10) 金網付植生袋

- 1 菱形金網(φ2.0×50mm) 植生袋基材8.0本/m²以上

11) 柵工(丸太柵工)

- 1 カラマツ丸太使用・横使い、杭間隔0.5m・柵高0.5m
- 2 立丸太 L=1.2m D=8cm
- 3 横丸太 L=1.8m D=9cm
- 4 鉄釘 下部4段 l=15.2cm
- 5 鉄線 上部1段結束用 10#

12) 敷鉄板

- 1 厚さ t=22mm 重量=173kg/m² 寸法 1524×6096mm

13) 仮設階段 10.0m当たり (参考)

- 1 単管パイプ φ48.6mm 142.7m
- 2 自在ステップ 250×600mm 23.5枚
- 3 鋼製足場板 240×2000mm 4.3枚
- 4 直交クランプ φ48.6mm用 41.5個
- 5 自在クランプ φ48.6mm用 70.4個
- 6 単管ジョイント φ48.6mm用 9.6個

◎ 各種積算内容等一覧表

1 現場環境改善費

①現場環境改善費の採否 適用

2 施工地域・工事場所による補正

①大 都 市 -

②市 街 地(DID 補 正) (1-1) -

③一 般 交 通 影 響 有 り (1-1) -

④一 般 交 通 影 響 有 り (2-1) -

⑤市 街 地(DID 補 正) (1)-2 -

⑥一 般 交 通 影 響 有 り (1)-2 -

⑦一 般 交 通 影 響 有 り (2)-2 -

⑧市 街 地(DID 補 正) (1)-3 -

⑨山 間 僻 地 及 び 離 島 適用

⑩そ の 他 (補 正 無 し) -

3 山林砂防工の適否

①山 林 砂 防 工 の 採 否 採

4 冬期労務・現場管理費の補正

①労 務 歩 掛 の 補 正 無

②現 場 管 理 費 の 補 正 無

5 適用単価年月

令和6年4月単価

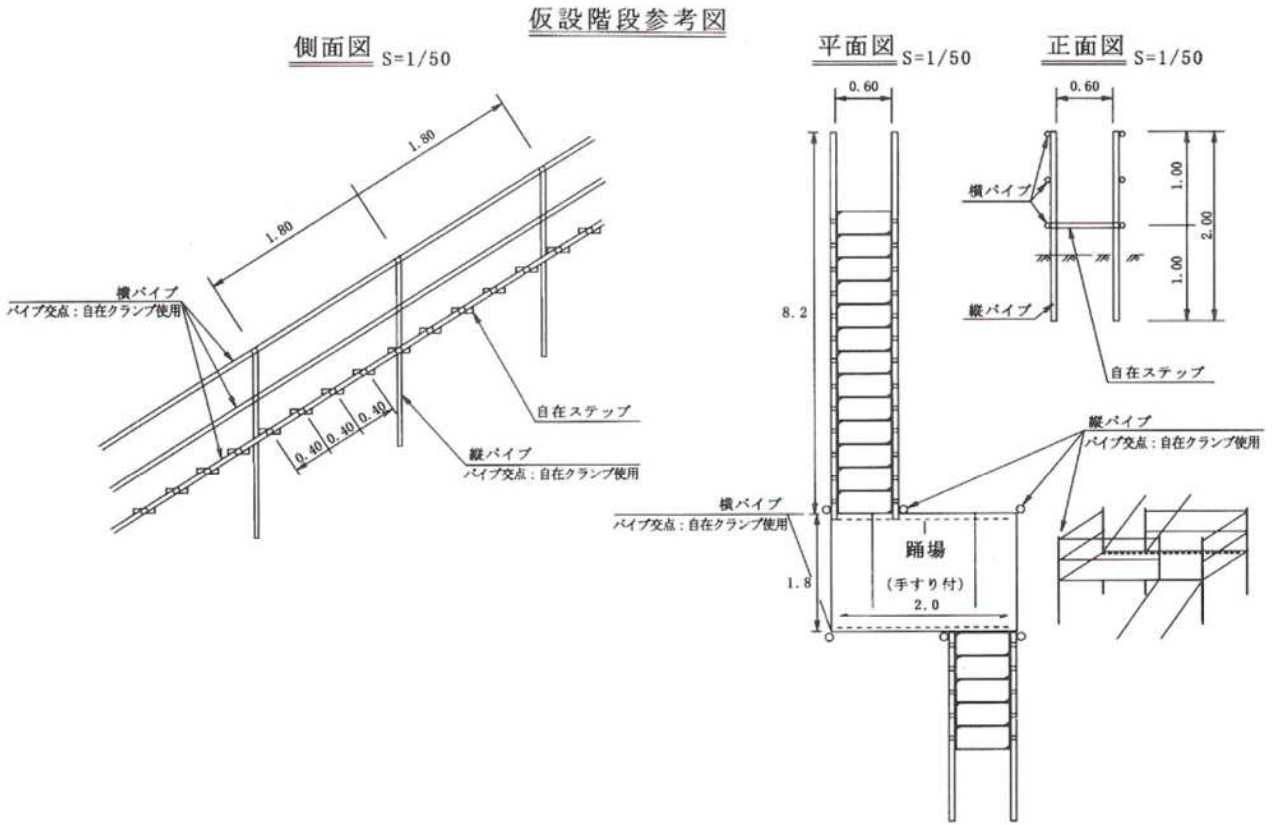
※週休2日補正(4週8休)適用

6 契約保証費

①契 約 保 証 費 の 有 無 無

仮設階段

参 考



使用材料表

(10.0m当たり (階段部 8.2m 踊場 1.8m))

	名 称	種 別	数 量	単 位	備 考
階 段 部	縦 パ イ プ	φ48.6mm t = 2.4mm	18.40	m	4.6 列 × 2.0m × 2ヶ所 = 18.4m
	横 パ イ プ	φ48.6mm t = 2.4mm	49.20	m	8.2 m × 3段 × 2ヶ所 = 49.2m
	自在ステップ	250 × 600mm	20.50	ヶ	8.2 m / 0.40 = 20.50 ヶ
	自在クランプ		27.60	ヶ	4.6 列 × 3段 × 2ヶ所 = 27.6ヶ
踊 場	鋼製足場板	幅 500mm 長 1,829mm	4.00	枚	2.0 m × 1.8m = 3.6㎡
	縦 パ イ プ	φ48.6mm t = 2.4mm	12.00	m	2.0 m × 6ヶ所 = 12.0m
	横 パ イ プ	φ48.6mm t = 2.4mm	4.00	m	(基礎) 2.0 m × 2ヶ所 = 4.0m
			12.80	m	(手摺) (1.8m + 1.4m) × 2段 × 2ヶ所 = 12.8m
	自在クランプ		20.00	ヶ	2本 × 2ヶ所 + 8本 × 2ヶ所 = 20.0ヶ

参考

(「平成24年度補正予算等の執行における積算方法に関する試行について(平成25年3月11日付け水林総第2049号)」による。)

様式1

実績変更対象費に関する実施計画書

令和 年 月 日

発注者

受注者

印

(作成担当者)

)

工事名 〇〇地区 〇〇工事 (工事番号〇〇〇〇)

上記建設工事に係る実施計画書を提出します。

費目		費用	内容	計上額
共通 仮設費	営繕費	借上費	現場事務所、試験室、労働者 宿舎、倉庫、材料保管場所等 の敷地借上げに要する地代及 びこれらの建物を建築する代 わりに貸しビル、マンション 、民家等を長期借上げする場 合に要する費用	
		宿泊費	労働者が、旅館、ホテル等に 宿泊する場合に要する費用	
		労働者送 迎費	労働者をマイクロバス等で 日々当該現場に送迎輸送(水 上輸送を含む)をするため に要する費用(運転手賃金、車 両損料、燃料費等含む)	
	小計			
現場 管理費	労務管 理費	募集及び 解散に要 する費用	労働者の赴任手当、労働者の 帰省旅費、労働者の帰省手当	
		賃金以外 の食事、 通勤等に 要する費 用	労働者の食事補助、交通費の 支給	
	小計			
合計				

参考

（「平成24年度補正予算等の執行における積算方法に関する試行について（平成25年3月11日付け水林総第2049号）」による。）

様式2

実績変更対象費に関する変更実施計画書

令和 年 月 日

発注者

受注者
（作成担当者

印
）

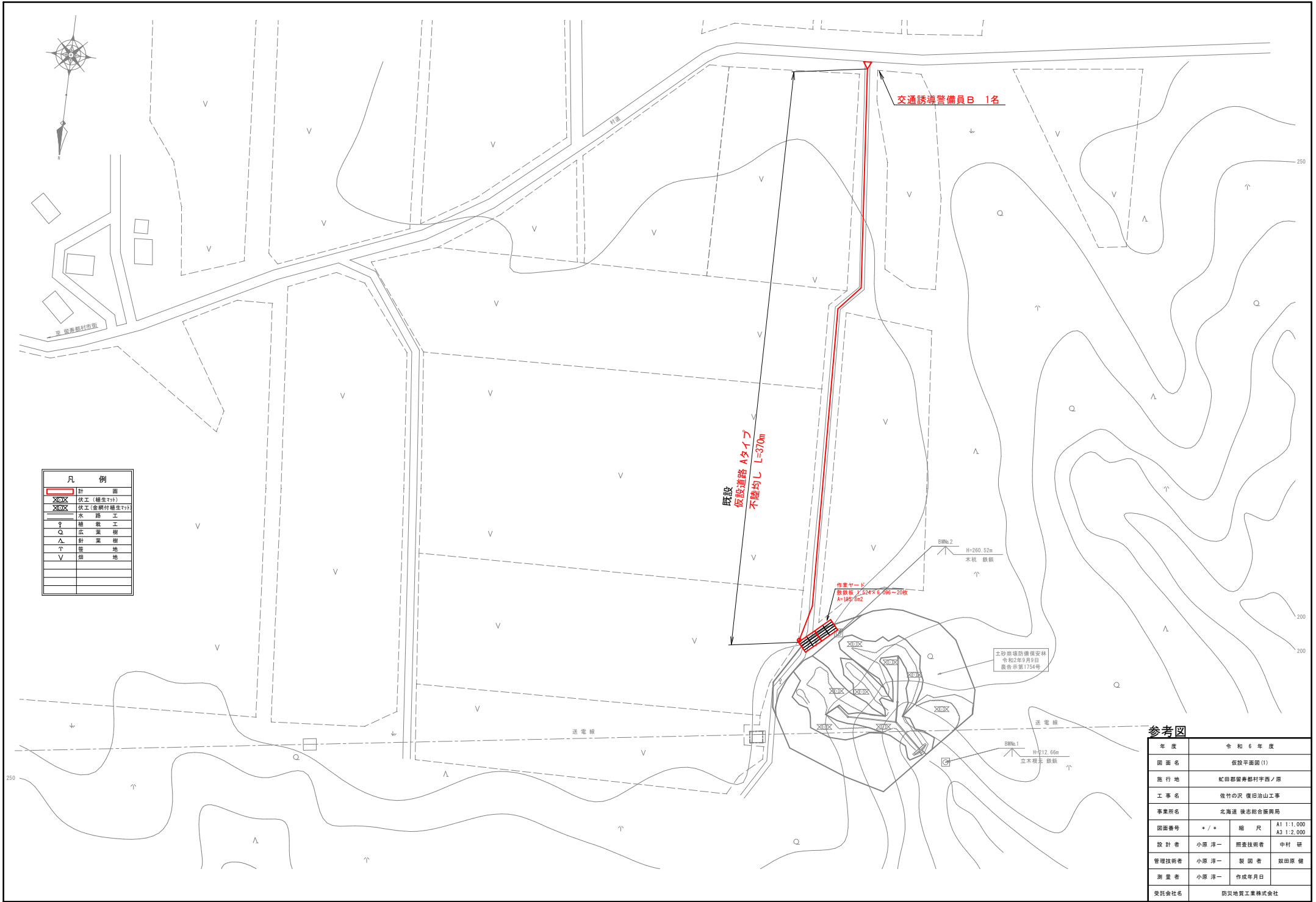
工事名 〇〇地区 〇〇工事 （工事番号〇〇〇〇）

上記建設工事に係る変更実施計画書を提出します。

費目		費用	内容	計上額 (当初)	計上額 (変更)	差額
共通 仮設費	営繕費	借上費	現場事務所、試験室、労働者宿舎、倉庫、材料保管場所等の敷地借上げに要する地代及びこれらの建物を建築する代わりに貸しビル、マンション、民家等を長期借上げする場合に要する費用			
		宿泊費	労働者が、旅館、ホテル等に宿泊する場合に要する費用			
		労働者送迎費	労働者をマイクロバス等で日々当該現場に送迎輸送水上輸送を含む)をするために要する費用（運転手賃金、車両損料、燃料費等含む）			
	小計					
現場 管理費	労務管理費	募集及び解散に要する費用	労働者の赴任手当、労働者の帰省旅費、労働者の帰省手当			
		賃金以外の食事、通勤等に要する費用	労働者の食事補助、交通費の支給			
	小計					
合計						

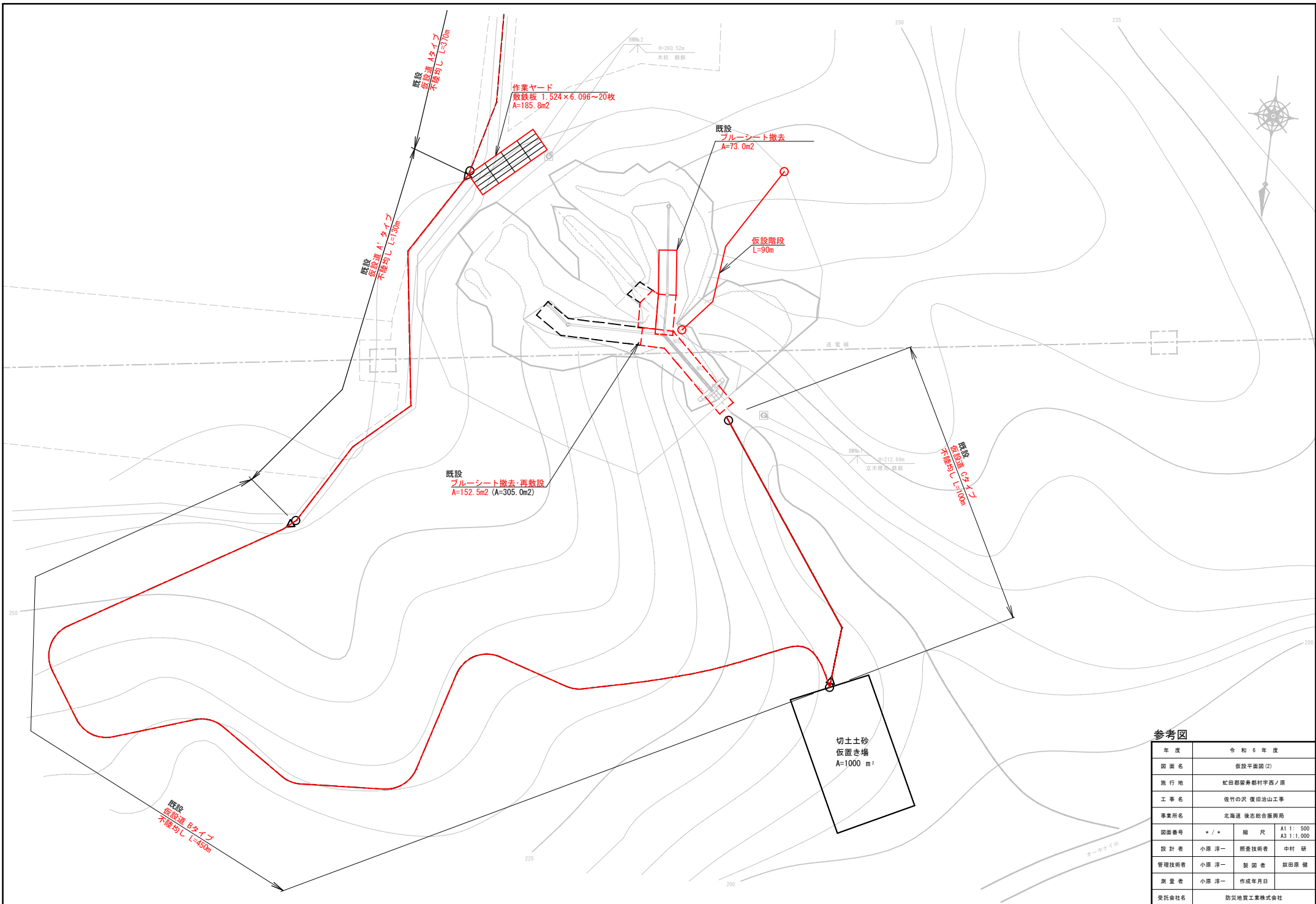


凡例	
	計画面
	伐工(補植7x7)
	伐工(金網付補植7x7)
	水路工
	植栽工
	広葉樹
	針葉樹
	遊地
	畑地



参考図

年度	令和6年度		
図面名	仮設平面図(1)		
施行地	虹田郡留寿都村字西ノ原		
工事名	佐竹の沢 復旧治山工事		
事業所名	北海道 後志総合振興局		
図面番号	* / *	縮尺	A1 1:1,000 A3 1:2,000
設計者	小原 淳一	調査技術者	中村 研
管理技術者	小原 淳一	製図者	放田 勝 健
測量者	小原 淳一	作成年月日	
委託会社名	防災地質工業株式会社		

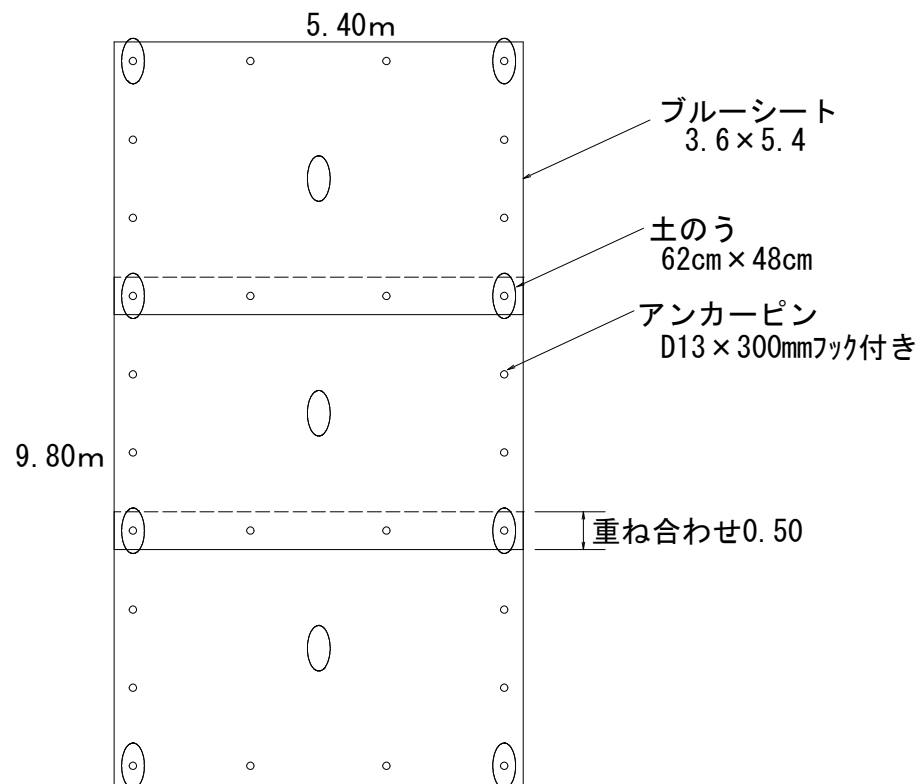


参考図

年度	令和6年度		
図面名	仮設平面図(2)		
施行地	虹田郡碧野郡村字西ノ原		
工事名	佐竹の沢 復旧治山工事		
事業所名	北海道 後志総合振興局		
図面番号	* / *	縮尺	A1 1:500 A3 1:1,000
設計者	小原 淳一	照会技術者	中村 研
管理技術者	小原 淳一	製図者	坂田 真 優
測量者	小原 淳一	作成年月日	
委託会社名	防災地質工業株式会社		

ブルーシート敷設

52.92m²当たり



年度	令和6年度		
図面名	仮設参考図		
施行地	虻田郡留寿都村字西ノ原		
工事名	佐竹の沢 復旧治山工事		
事業所名	北海道 後志総合振興局		
図面番号	* / *	縮尺	1:100