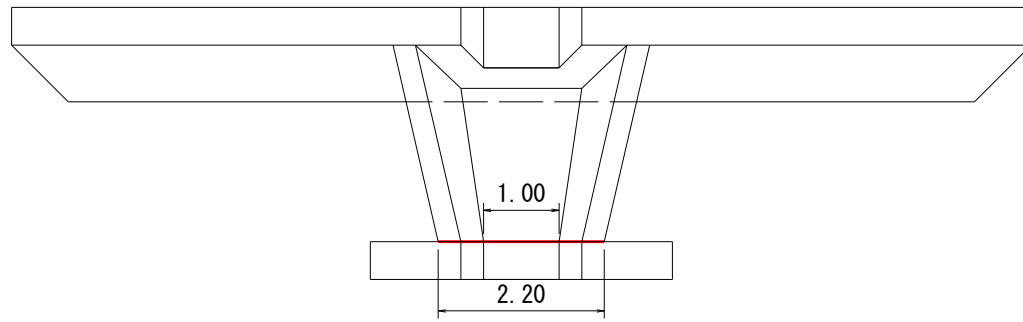


水路工
構造物補修工

(No2受口)
平面図

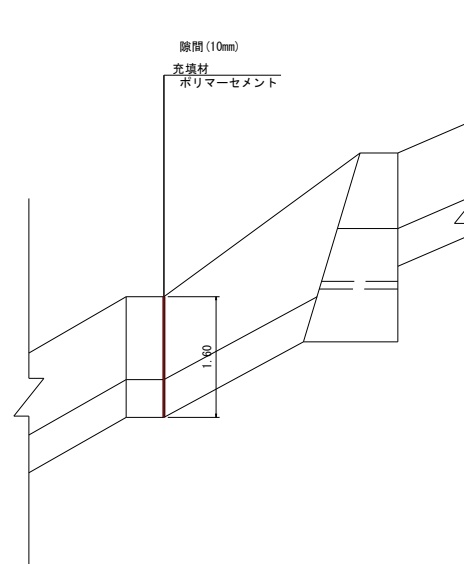
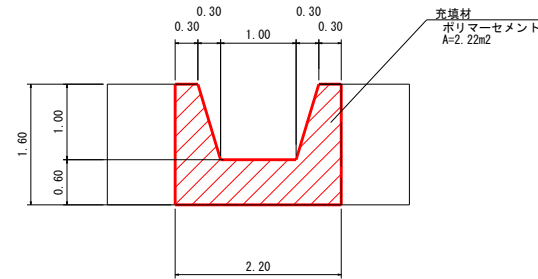


充てん工
(ポリマーセメントモルタル)

番号	辺長 (m)	面積 (m ²)	厚さ (m)	体積 (m ³)	摘要
A1	(面積=CAD読み)	2.22	0.01	0.0220	水路工
			ロス率 (×1.20)	0.0264	
合計				0.0264	

断面図

正面図



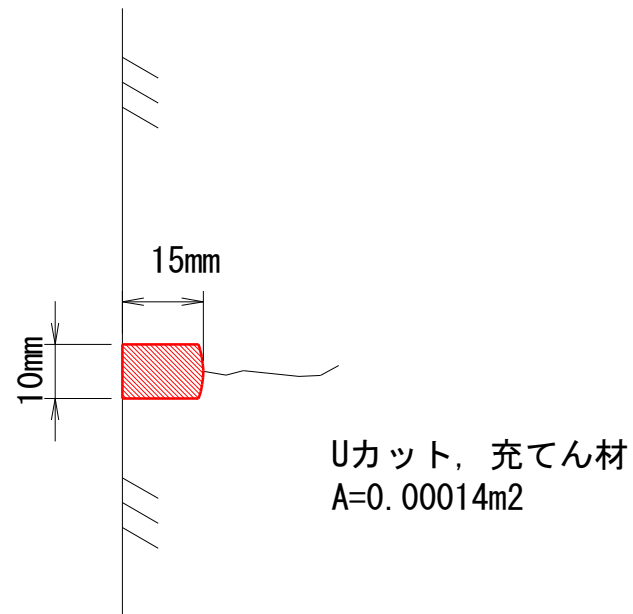
※既設構造図は台帳より作成

(吉田地先)

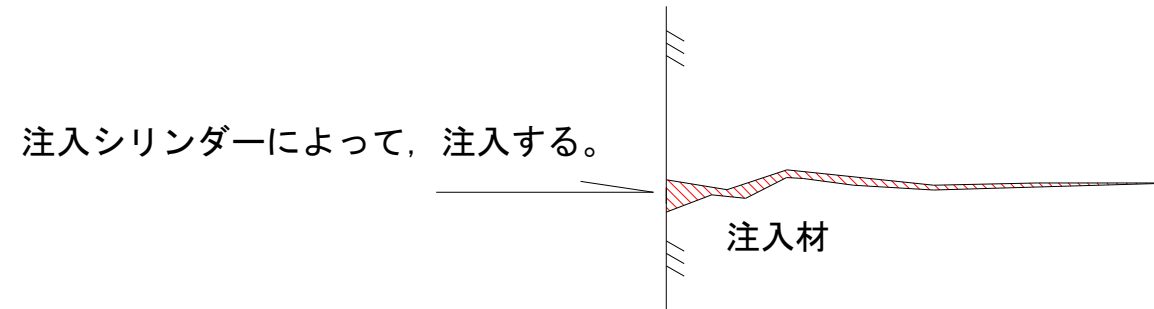
年度	令和6年度		
図面名	水路工 補修工 構造図		
施工地	北海道 古宇郡神恵内村大字赤石村		
事業名	積丹地区 機能強化・老朽化対策工事		
事業所名	北海道後志総合振興局		
図面番号	12 / 15	縮尺	A1:1/50 A3:1/100
設計者	浅野 誠之 照査技術者	塩野 康浩	
管理技術者	宮越 雅樹 製図者	浅野 誠之	
測量者	浅野 誠之	作成年月日	令和6年1月31日
受託会社名	国土防災技術北海道株式会社		

標準図 構造物補修工

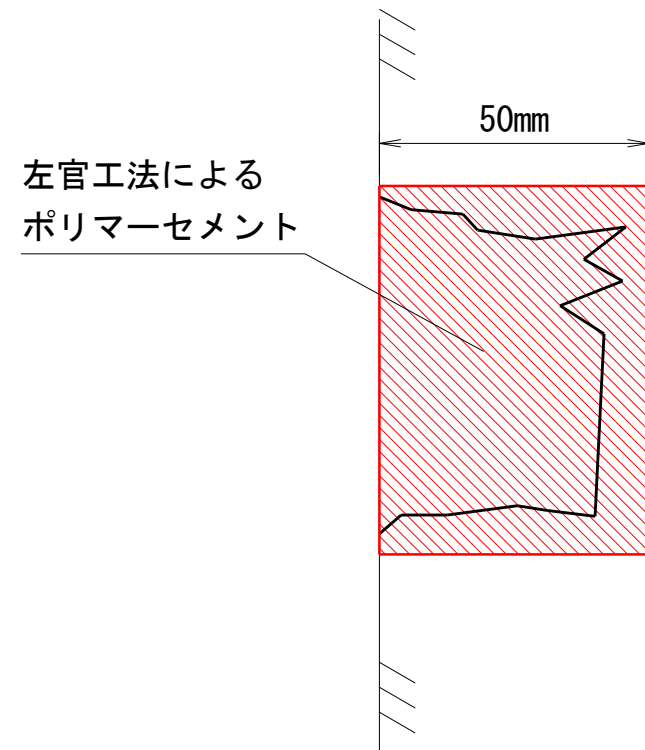
充てん工法 Uカット標準断面



注入工法 標準断面



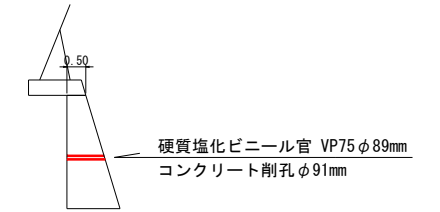
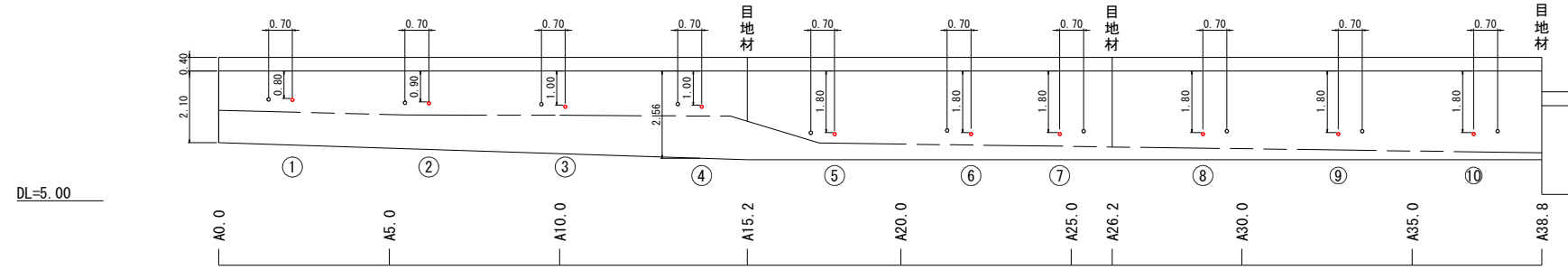
断面修復工法



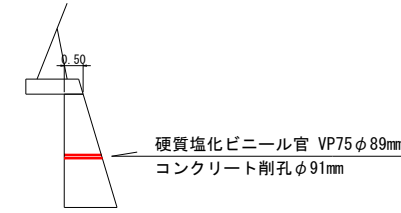
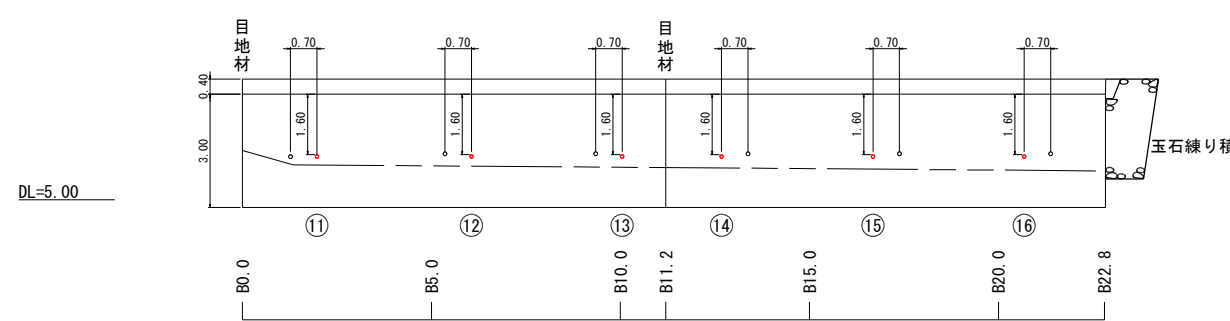
吉田地先

年 度	令和 6 年度		
名 称	標準図		
施 行 地	北海道 古宇郡神恵内村大字赤石村		
事業細目	積丹地区 機能強化・老朽化対策工事		
事業所名	北海道 後志総合振興局		
図面番号	13 / 15	縮 尺	1:2

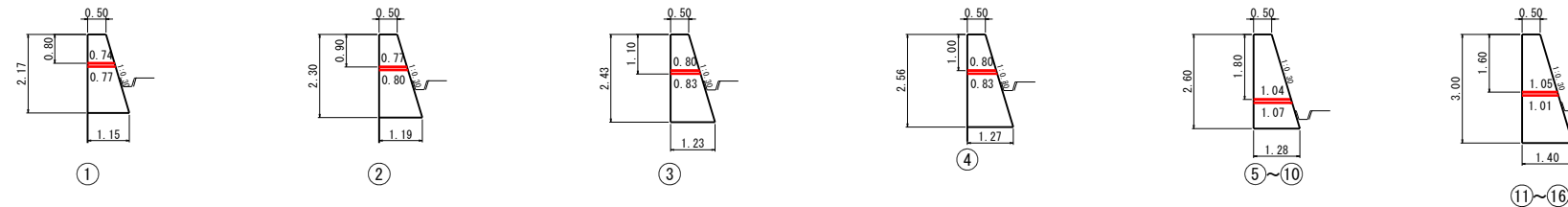
水抜き穴追加加工
土留工 (A) 本体正面図



土留工 (B) 本体正面図

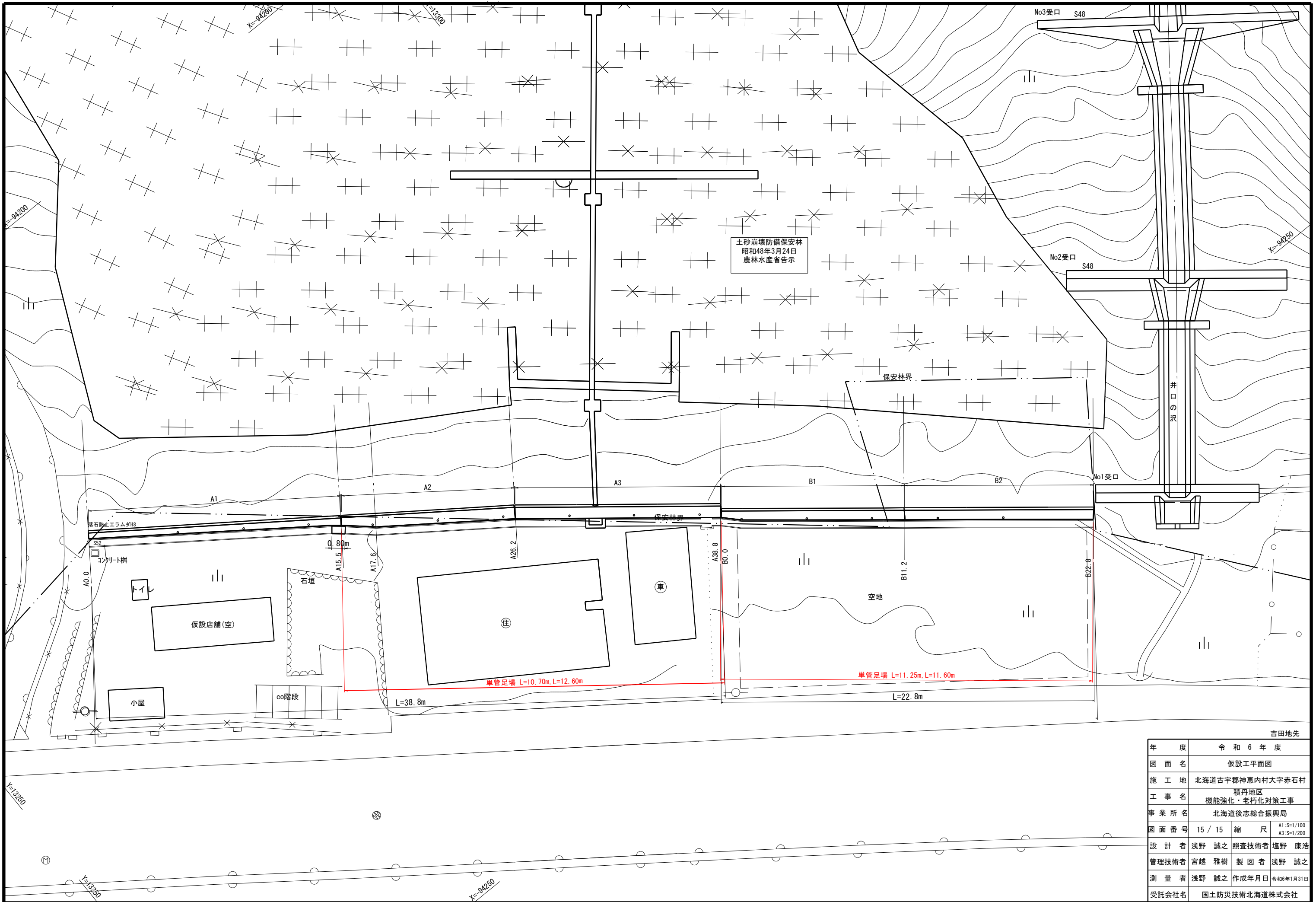


土留工断面図



(吉田地先)

年 度	令和 6 年度	
図 面 名	土留工 構造図 水抜き穴	
施 工 地	北海道 古宇郡神恵内村大字赤石村	
事 業 名	積丹地区 機能強化・老朽化対策工事	
事業所名	北海道後志総合振興局	
図面番号	14 / 15	縮 尺 A1:1/100 A3:1/200
設 計 者	浅野 誠之	照査技術者 塩野 康浩
管理技術者	宮越 雅樹	製 図 者 浅野 誠之
測 量 者	浅野 誠之	作成年月日 令和6年1月31日
受託会社名	国土防災技術北海道株式会社	



土砂崩壊防備保安林
昭和48年3月24日
農林水産省告示

吉田地先

年 度	令和 6 年 度		
図 面 名	仮設工平面図		
施 工 地	北海道古宇郡神恵内村大字赤石村		
工 事 名	積丹地区 機能強化・老朽化対策工事		
事 業 所 名	北海道後志総合振興局		
図 面 番 号	15 / 15	縮 尺	A1:S=1/100 A3:S=1/200
設 計 者	浅野 誠之	照査技術者	塩野 康浩
管理技術者	宮越 雅樹	製 図 者	浅野 誠之
測 量 者	浅野 誠之	作成年月日	令和6年1月31日
受託会社名	国土防災技術北海道株式会社		