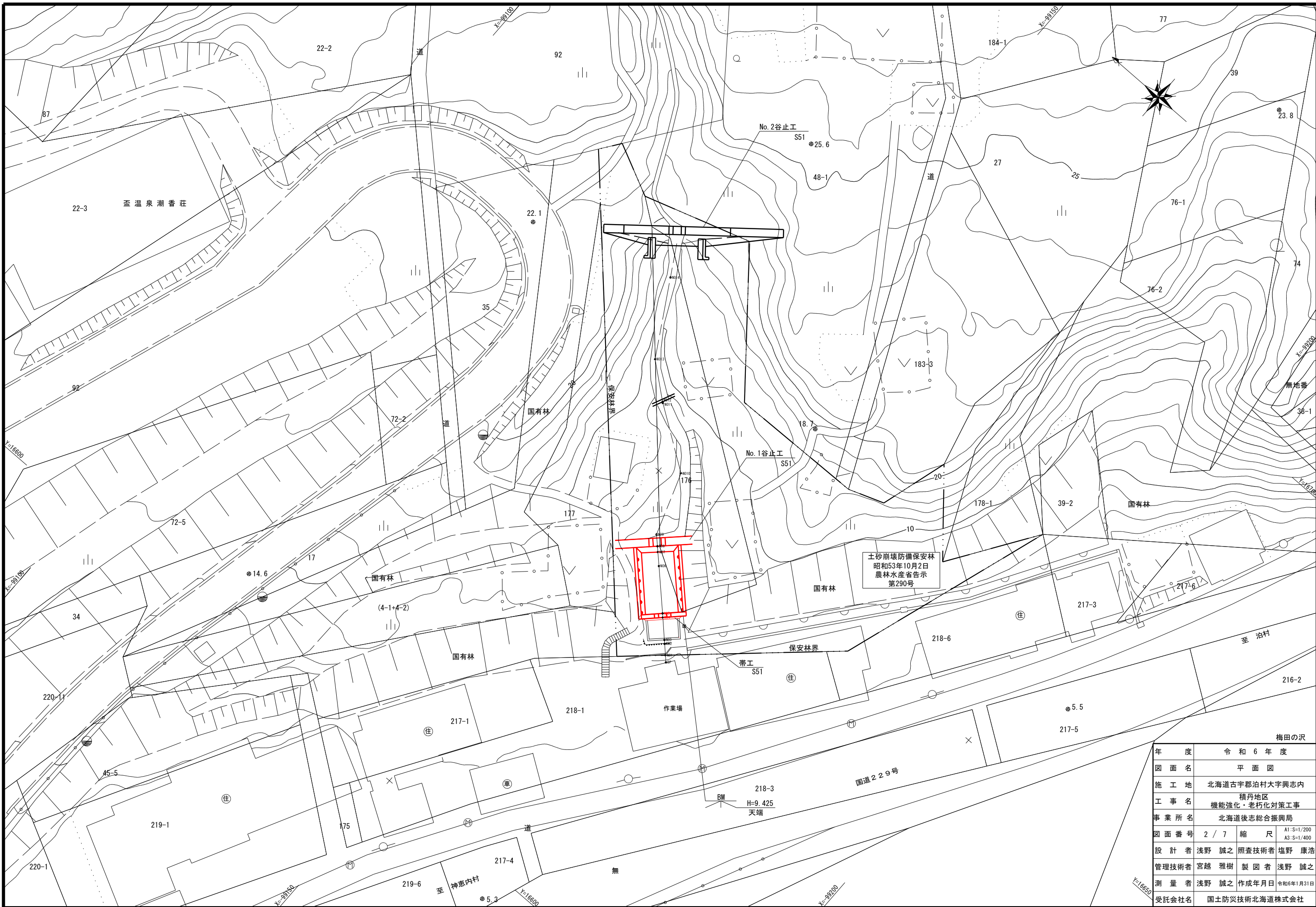




# 位置図

年度	令和 6 年度		
名称	施工箇所位置図		
施工地	北海道古宇郡泊村大字興志内		
事業名	積丹地区 機能強化・老朽化対策工事		
事業所名	北海道 後志総合振興局		
図面番号	1 / 7	縮 尺	1 / 50,000



土砂崩壊防備保安林  
昭和53年10月2日  
農林水産省告示  
第290号

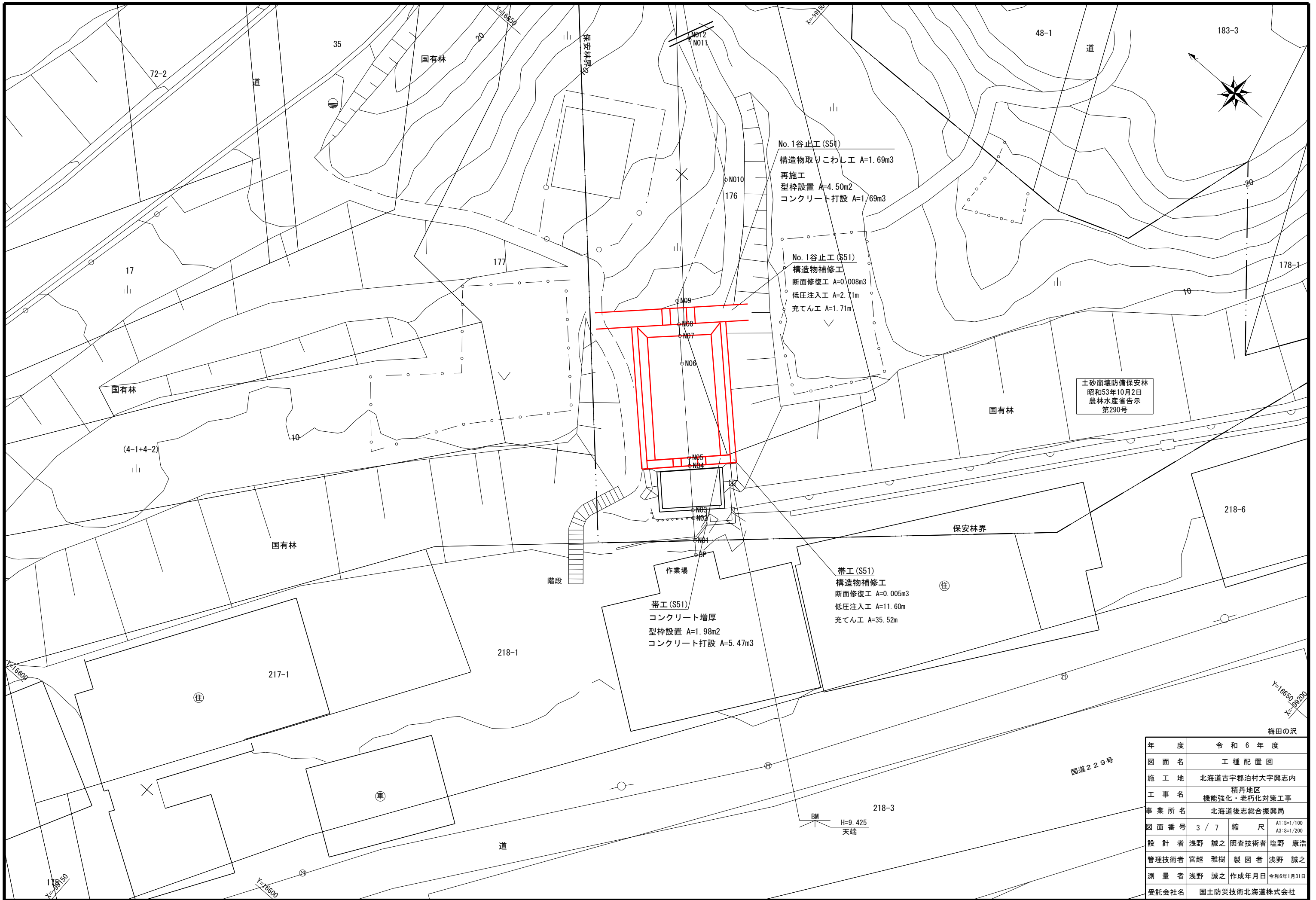
年度	令和6年度
図面名	平面図
施工地	北海道古宇郡泊村大字興志内
工事名	積丹地区 機能強化・老朽化対策工事
事業所名	北海道後志総合振興局
図面番号	2 / 7 縮尺 A1:S=1/200 A3:S=1/400
設計者	浅野 誠之 照査技術者 塩野 康浩
管理技術者	宮越 雅樹 製図者 浅野 誠之
測量者	浅野 誠之 作成年月日 令和6年1月31日
受託会社名	国土防災技術北海道株式会社

梅田の沢

国道229号

至 神恵内村

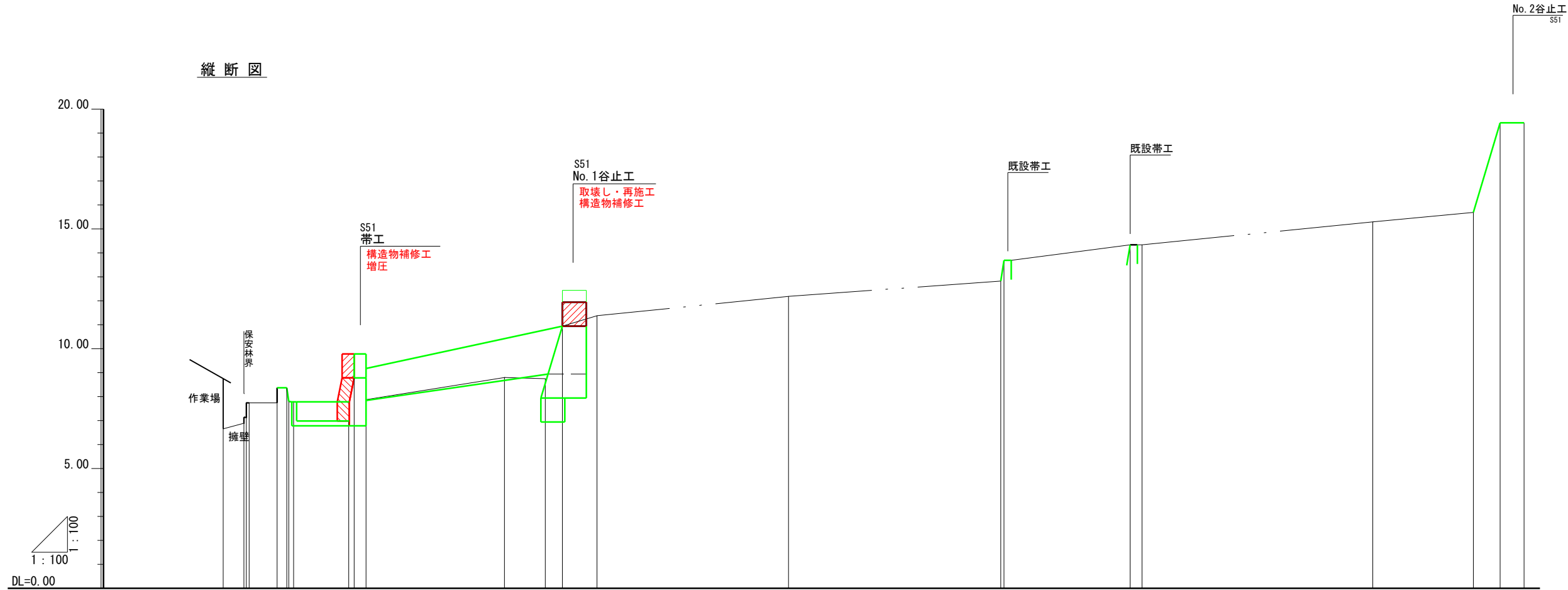
至 泊村



土砂崩壊防備保安林  
昭和53年10月2日  
農林水産省告示  
第290号

年 度	令和 6 年 度	
図 面 名	工 種 配 置 図	
施 工 地	北海道古宇郡泊村大字興志内	
工 事 名	積丹地区 機能強化・老朽化対策工事	
事 業 所 名	北海道後志総合振興局	
図 面 番 号	3 / 7	縮 尺 A1: S-1/100 A3: S-1/200
設 計 者	浅野 誠之 照査技術者	塩野 康浩
管理技術者	宮越 雅樹 製図者	浅野 誠之
測 量 者	浅野 誠之 作成年月日	令和6年1月31日
受託会社名	国土防災技術北海道株式会社	

縦断図



測点	BP	NO1	NO2	NO3	NO4	NO5	NO6	NO7	NO8	NO9	NO10	NO11	NO12	NO13	NO14
水平距離	0.00	0.87	0.10	1.17	0.40	0.08		1.70	0.71	1.45	8.00	8.86	0.14	5.26	9.64
追加水平距離	0.00	0.87	1.08	2.25	2.65	2.73	11.76	13.46	14.17	15.62	23.62	32.48	32.62	37.88	48.02
地盤高	6.65	6.99	7.14	7.74	7.74	8.37	8.80	8.74	10.94	11.38	12.16	12.82	13.66	14.33	14.33
勾配							16.1%				8.5%				10.4%

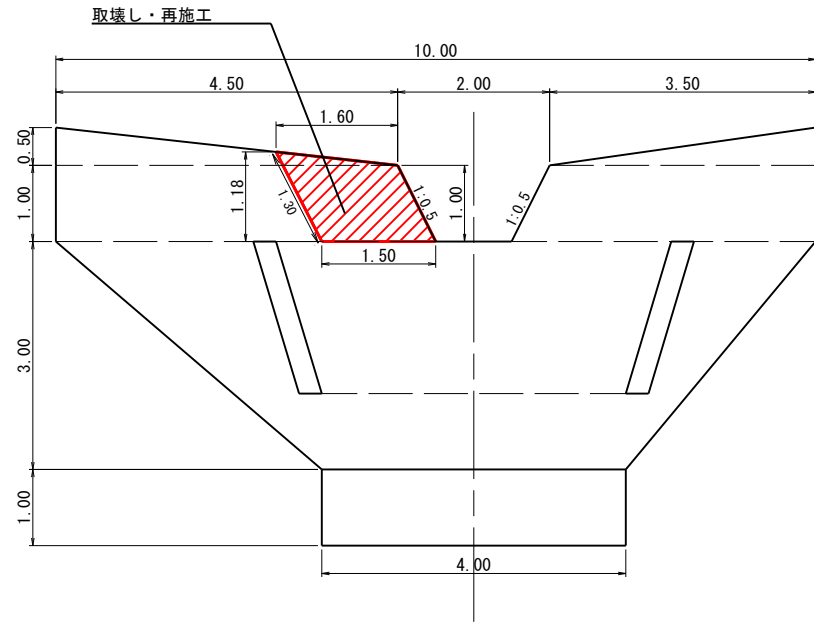
梅田の沢

年度	令和6年度		
図面名	縦断図		
施工地	北海道古宇郡泊村大字興志内		
工事名	積丹地区 機能強化・老朽化対策工事		
事業所名	北海道後志総合振興局		
図面番号	4 / 7	縮尺	A1:S=1/100 A3:S=1/200
設計者	浅野 誠之	照査技術者	塩野 康浩
管理技術者	宮越 雅樹	製図者	浅野 誠之
測量者	浅野 誠之	作成年月日	令和6年1月31日
受託会社名	国土防災技術北海道株式会社		

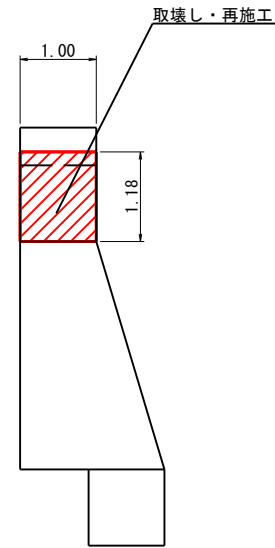
No. 1谷止工

取壊し・再施工 S=1/50

正面図



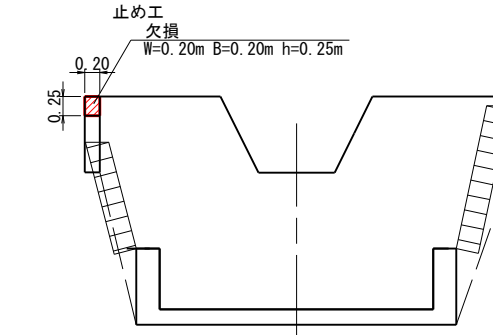
側面図



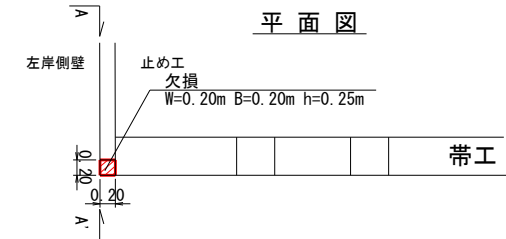
帯工

断面修復工 S=1/50

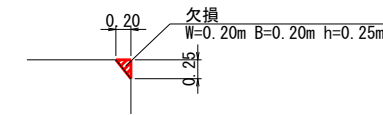
正面図



平面図



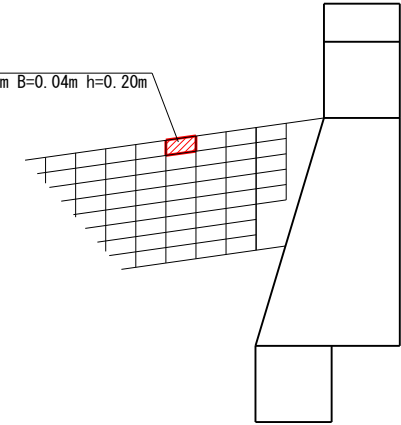
止め工 側面図  
(A-A')



右岸側壁

断面修復工

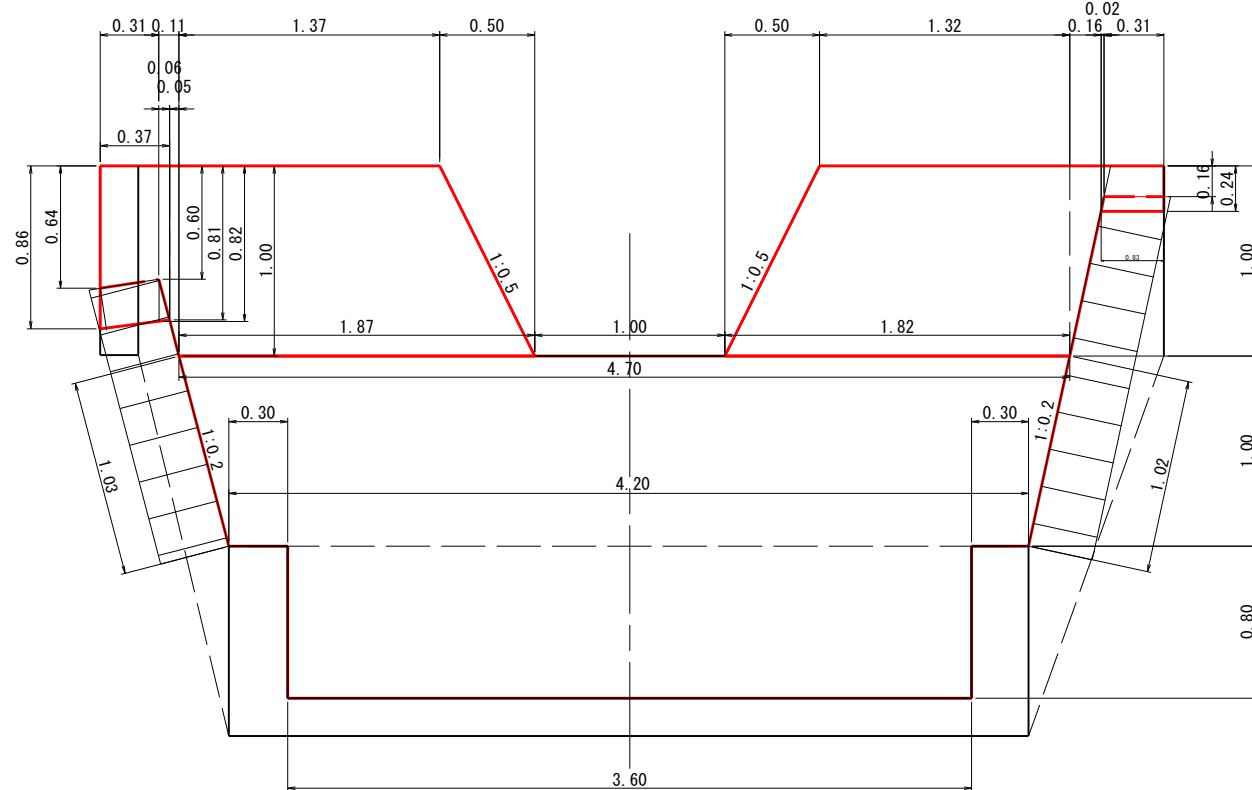
正面図



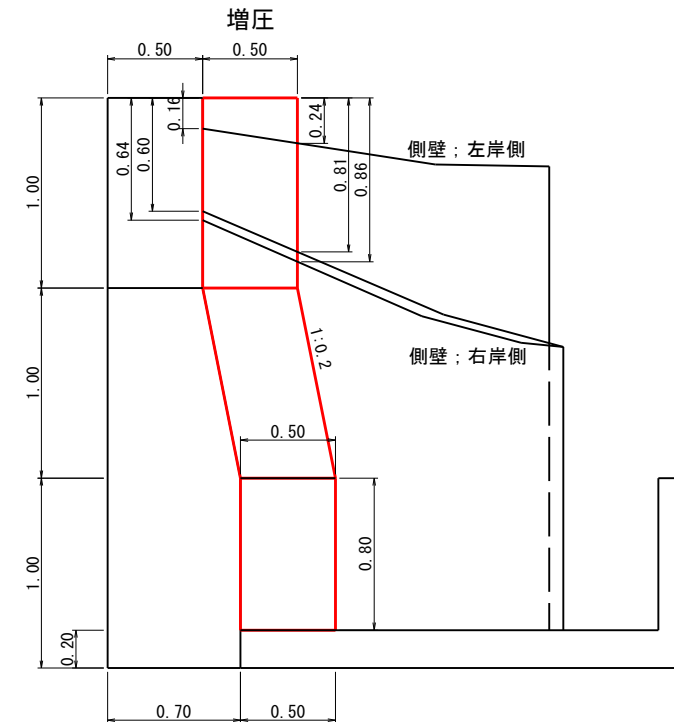
帯工

増厚 S=1/20

正面図



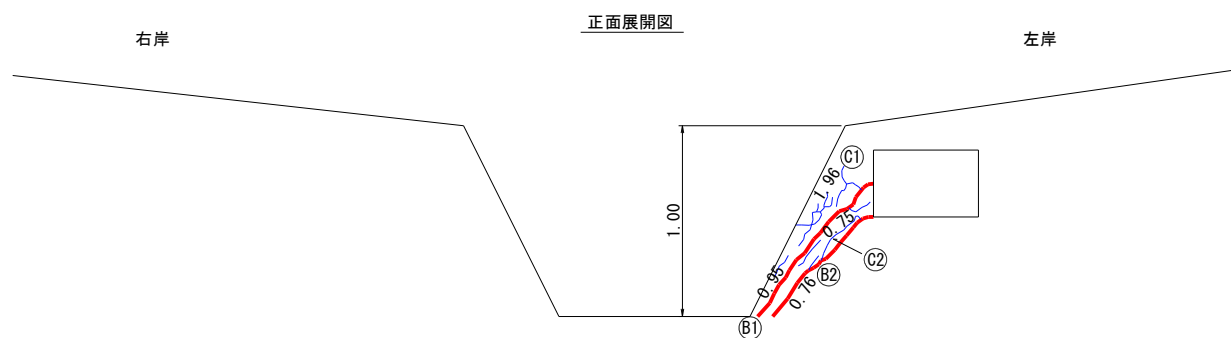
側面図



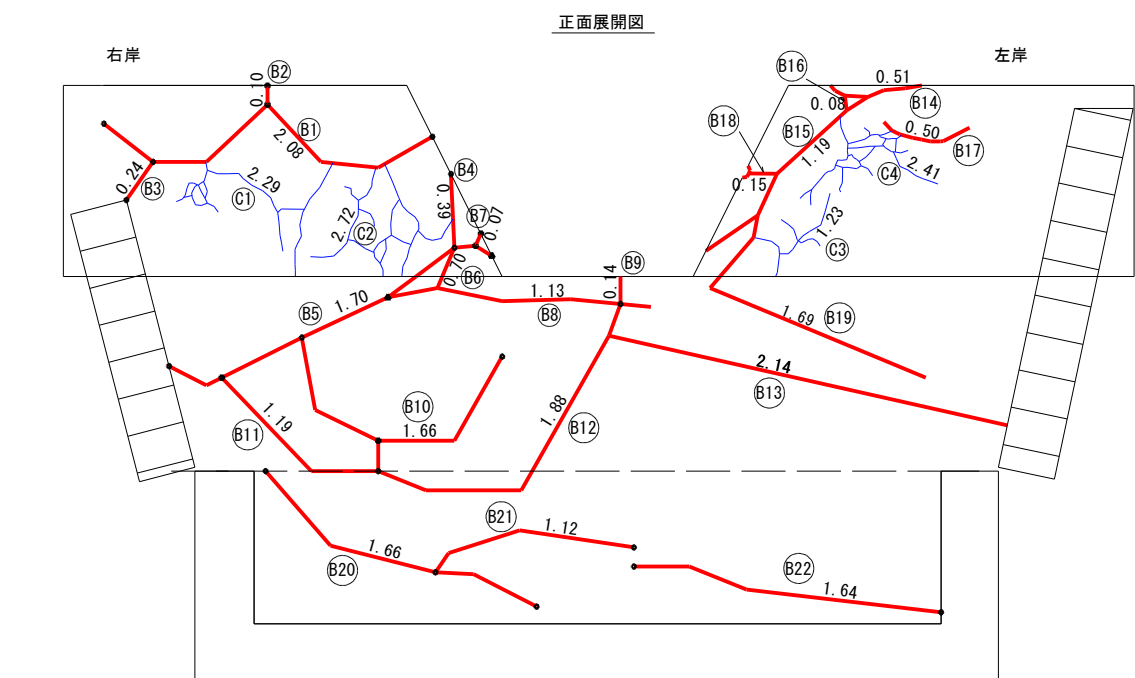
梅田の沢

年度	令和6年度		
図面名	構造図(1)		
施工地	北海道古宇郡泊村大字興志内		
工事名	積丹地区 機能強化・老朽化対策工事		
事業所名	北海道後志総合振興局		
図面番号	5 / 7	縮尺	図示
設計者	浅野 誠之	照査技術者	塩野 康浩
管理技術者	宮越 雅樹	製図者	浅野 誠之
測量者	浅野 誠之	作成年月日	令和6年1月31日
受託会社名	国土防災技術北海道株式会社		

No.1谷止工  
ひび割れ補修 (左岸)



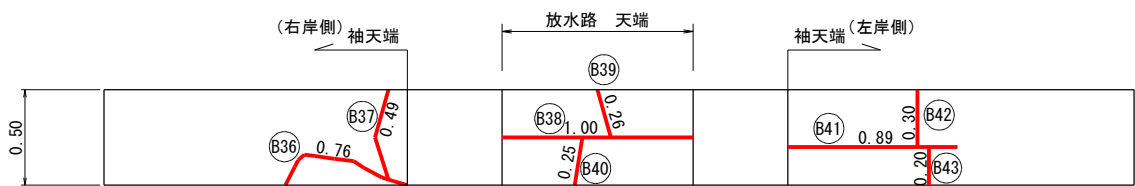
帯工 展開図



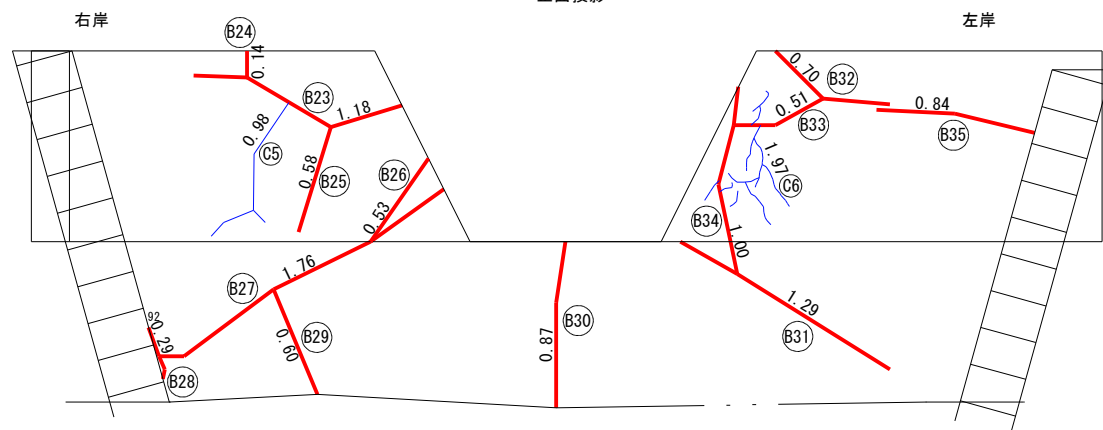
放水路平面図

袖天端平面図

袖天端平面図



背面展開図  
正面投影



No.1谷止工

(左岸)

ひび割れ充填工法(B) 正面 袖

番号	幅B (mm)	延長L (m)	深さL (m)	Uカット体積 (m <sup>3</sup> )
B1	3.00	0.95	0.015	0.0000428
B2	2.00	0.76	0.015	0.0000228
合計		1.71		0.0000656

ひび割れ低圧注入工法(C) 正面 袖

番号	幅B (mm)	延長L (m)	深さL (m)	Uカット体積 (m <sup>3</sup> )
C1	0.2	1.96	0.50	0.0001960
C2	0.2	0.75	0.50	0.0000750
合計		2.71		0.0002710

帯工

(本体)

ひび割れ充填工法(B) 正面

番号	幅B (mm)	延長L (m)	深さL (m)	Uカット体積 (m <sup>3</sup> )
B1	3.00	2.08	0.015	0.0000936
B2	3.00	0.10	0.015	0.0000045
B3	5.00	0.24	0.015	0.0000180
B4	3.00	0.54	0.015	0.0000243
B5	10.00	0.25	0.015	0.0000375
B6	5.00	0.15	0.015	0.0000113
B7	5.00	1.19	0.015	0.0000893
B8	5.00	0.08	0.015	0.0000060
B9	5.00	0.51	0.015	0.0000383
B10	5.00	0.55	0.015	0.0000413
B11	5.00	1.46	0.015	0.0001095
B12	5.00	0.07	0.015	0.0000053
B13	5.00	1.13	0.015	0.0000848
B14	3.00	0.14	0.015	0.0000063
B15	3.00	1.66	0.015	0.0000747
B16	3.00	1.19	0.015	0.0000893
B17	1.00	1.88	0.015	0.0000536
B18	8.00	2.14	0.015	0.0000282
B19	1.00	1.30	0.015	0.0002568
B20	1.00	1.66	0.015	0.0000249
B21	1.00	1.12	0.015	0.0000168
B22	1.00	1.64	0.015	0.0000246
小計①		21.08		0.0010691

ひび割れ注入工法(C) 正面 袖

番号	幅B (mm)	延長L (m)	深さL (m)	材料数量 (m <sup>3</sup> )
C1	1.0	2.29	0.50	0.0011450
C2	1.0	2.72	0.50	0.0013600
C3	1.0	1.23	0.50	0.0006150
C4	1.0	2.41	0.50	0.0012050
小計④		8.65		0.0043250

ひび割れ注入工法(C) 背面 袖

番号	幅B (mm)	延長L (m)	深さL (m)	材料数量 (m <sup>3</sup> )
C5	1.0	0.98	0.50	0.0004900
C6	1.0	1.97	0.50	0.0009850
小計⑤		2.95		0.0014750
合計④+⑤		11.60		0.0058000
ロス率 (×1.37)				0.007946

ひび割れ充填工法(B) 背面

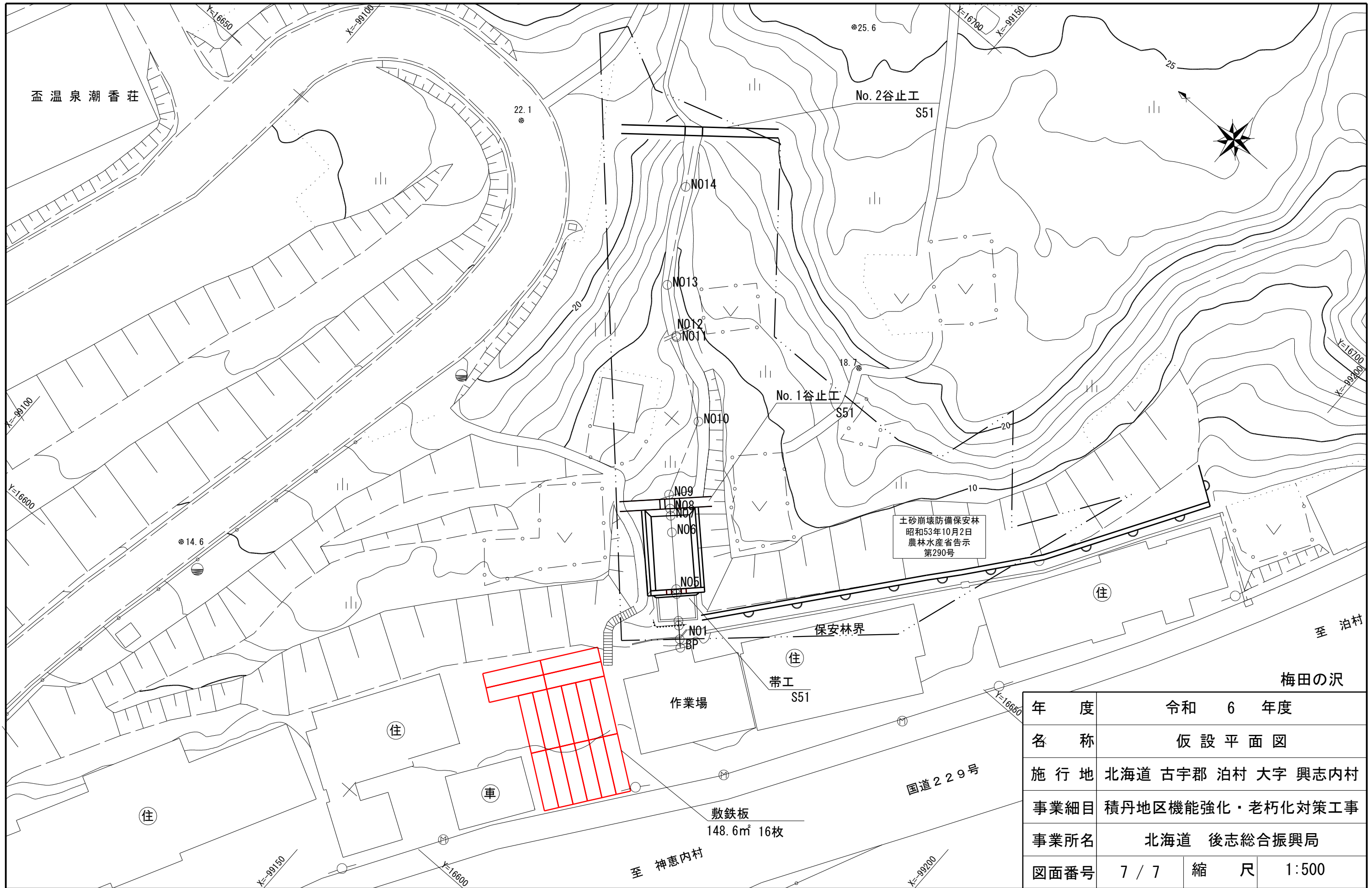
番号	幅B (mm)	延長L (m)	深さL (m)	Uカット体積 (m <sup>3</sup> )
B23	8.00	1.18	0.015	0.0001416
B24	3.00	0.14	0.015	0.0000063
B25	2.00	0.58	0.015	0.0000174
B26	10.00	0.53	0.015	0.0000795
B27	10.00	1.76	0.015	0.0002640
B28	5.00	0.29	0.015	0.0000218
B29	2.00	0.60	0.015	0.0000180
B30	3.00	0.87	0.015	0.0000392
B31	3.00	1.29	0.015	0.0000581
B32	3.00	0.70	0.015	0.0000315
B33	2.00	0.51	0.015	0.0000153
B34	2.00	1.00	0.015	0.0000300
B35	2.00	0.84	0.015	0.0000252
小計②		10.29		0.0007479

ひび割れ充填工法(B) 天端

番号	幅B (mm)	延長L (m)	深さL (m)	Uカット体積 (m <sup>3</sup> )
B36	1.00	0.76	0.015	0.0001140
B37	2.00	0.49	0.015	0.0001470
B38	5.00	1.00	0.015	0.0000750
B39	5.00	0.26	0.015	0.0000195
B40	3.00	0.25	0.015	0.0000113
B41	3.00	0.89	0.015	0.0000401
B42	1.00	0.30	0.015	0.0000045
B43	1.00	0.20	0.015	0.0000030
小計③		4.15		0.0001795
合計①+②+③		35.52		0.0019965
ロス率 (×1.20)				0.0023958

梅田の沢

年度	令和6年度		
図面名	ひび割れ補修工		
施工地	北海道古宇郡泊村大字興志内		
工事名	積丹地区 機能強化・老朽化対策工事		
事業所名	北海道後志総合振興局		
図面番号	6 / 7	縮尺	A1:S=1/20 A3:S=1/40
設計者	浅野 誠之	照査技術者	塩野 康浩
管理技術者	宮越 雅樹	製図者	浅野 誠之
測量者	浅野 誠之	作成年月日	令和6年11月31日
受託会社名	国土防災技術北海道株式会社		



年 度	令和 6 年度		
名 称	仮設平面図		
施 行 地	北海道 古宇郡 泊村 大字 興志内村		
事業細目	積丹地区機能強化・老朽化対策工事		
事業所名	北海道 後志総合振興局		
図面番号	7 / 7	縮 尺	1:500